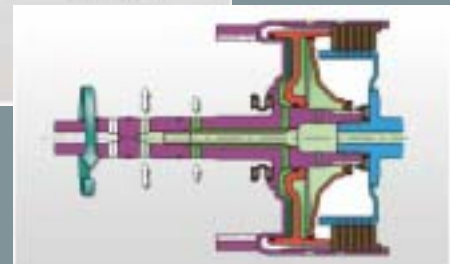


Service.



## 6-Gang Automatikgetriebe 09E im Audi A8'03 Teil 1

Selbststudienprogramm 283

Hinsichtlich Kraftstoffverbrauch, Emissionsausstoß, Fahrdynamik und Komfort stellen die Wechselgetriebe eine maßgebliche Fahrzeugkomponente dar.

Neue Getriebekonzepte wie automatisierte Handschaltgetriebe oder stufenlose Automatikgetriebe treten dabei in Wettbewerb zum konventionellen Stufenautomatikgetriebe.

Für hohe Drehmomentübertragung, verbunden mit entsprechendem Fahrkomfort, ist das Stufenautomatikgetriebe nach wie vor eine kompromisslose Möglichkeit der Drehmomentwandlung.

Das neue 6-Gang-Automatikgetriebe 09E stellt die konsequente Weiterentwicklung der Stärken des Konzepts Stufenautomatikgetriebe dar. In seiner Klasse setzt es neue Maßstäbe in punkto Wirtschaftlichkeit, Fahrdynamik und Komfort.





Entwickler und Hersteller des 09E ist der renommierte Systemlieferant ZF. In Zusammenarbeit mit der Getriebeentwicklung bei Audi erfolgte die Anpassung an das Antriebskonzept quattro und der fahrzeugspezifischen Abstimmungen.

Das 09E ist das erste Mitglied einer neuen 6-Gang-Getriebefamilie welche bezüglich der Drehmomentübertragung sowohl nach oben als auch nach unten erweitert wird.

Die bekannten 5-Gang Automatikgetriebe 01V und 01I werden von der neuen 6-Gang-Generation ersetzt.

# Inhalt

## Teil 1 SSP 283

Seite

### Allgemeines

Technische Daten .....	6
Kurzbeschreibung .....	8
Getriebschnitt .....	15

### Getriebe-Peripherie

Schaltbetätigung .....	16
Wählhebelkulisse .....	18
Kinematik der Schaltbetätigung .....	19
Kinematik des Wählhebels / Taste .....	20
Wählhebelsperren / Notentriegelung .....	21
Lenkrad-tiptronic .....	23
tiptronic / Schaltstrategie .....	25
Wählhebelpositions- und Ganganzeige im Schalttafeleinsatz .....	25
Zündschlüssel-Abzugssperre .....	26
Anlasssperre / Anlassersteuerung .....	32

### Getriebe-Baugruppen

Drehmomentwandler .....	34
Wandlerkupplung .....	34
Wandlerschaltungen .....	36
Ölversorgung Drehmomentwandler .....	37
Funktion der Wandlerkupplung .....	38
ATF-Ölpumpe .....	40
ATF-Kühlung .....	42
ATF-Kühlung mit Absperrventil .....	44
Ölhaushalt / Schmierung .....	46
Schaltelemente .....	48
Dynamischer Druckausgleich .....	50
Überschneidungsschaltung / Steuerung .....	52
Planetengeräte .....	54
Gangbeschreibung / Drehmomentverlauf .....	56
Schaltmatrix .....	63
Hydraulikschema .....	65
Parksperr .....	66
Drehmomentverlauf / Allradantrieb .....	67
Kühlung für Verteilergetriebe .....	68
Ölpumpe für Verteilergetriebe .....	70

Das Selbststudienprogramm informiert Sie über Konstruktionen und Funktionen.

**Das Selbststudienprogramm ist kein Reparaturleitfaden!**  
Angegebene Werte dienen nur zum leichteren Verständnis und beziehen sich auf den zum Zeitpunkt der Erstellung des SSP gültigen Softwarestands.

Für Wartungs- und Reparaturarbeiten nutzen Sie bitte unbedingt die aktuelle technische Literatur.

**Neu!**  
**Hinweis!**



**Achtung!**  
**Hinweis!**



## Teil 2 SSP 284

Seite

### Getriebesteuerung

<b>Mechatronik</b> .....	<b>4</b>
Elektrostatische Entladung ESD .....	6
<b>Hydraulik-Modul</b> .....	<b>7</b>
Beschreibung der Ventile .....	8
<b>Elektronik-Modul</b> .....	<b>12</b>
Steuergerät J217 .....	13
Temperaturüberwachung .....	13
Überwachung des Öltemperaturkollektivs .....	14
Neue Steuergerät Generation .....	15
<b>Beschreibung der Sensoren</b> .....	<b>15</b>
Geber für Getriebeeingangsdrehzahl G182 .....	16
Geber für Getriebeausgangsdrehzahl G195 .....	17
Schalter für tiptronic F189 .....	18
Fahrstufensensor F125 .....	20
Geber für Getriebeöltemperatur G93 .....	21
<b>Beschreibung wichtiger Informationen</b> .....	<b>22</b>
Die Information Bremse betätigt ... ..	22
Die Information Kick-Down ... ..	23
Die Information Gaspedalstellung... ..	23
Die Information Motormoment ... ..	24
Die Information Motordrehzahl ... ..	24
<b>Schnittstellen / Zusatzsignale</b> .....	<b>25</b>
<b>Funktionsplan / Systemübersicht</b> .....	<b>26</b>
<b>CAN Informationsaustausch</b> .....	<b>28</b>
<b>Funktionen</b> .....	<b>30</b>
Standabkopplung .....	30
Beeinflussung Motormoment .....	31
Rückfahrlicht .....	32
<b>Notlaufprogramme</b> .....	<b>34</b>
Ersatzprogramme .....	34
Mechanischer Notlauf .....	34
Gangüberwachung mit Symptombehandlung .....	35
<b>Dynamisches Fahrprogramm DSP</b> .....	<b>36</b>
Funktionsstruktur .....	37
Die Fahrertypbewertung .....	38
Fahrprogrammauswahl nach Fahrzustand .....	39
Gangauswahl .....	42
<b>Service</b>	
Eigendiagnose .....	44
Snapshot-Speicher .....	44
Update-Programmierung .....	45
Spezialwerkzeuge Betriebseinrichtungen .....	49
Abschleppen .....	49
Hinweis zur Reparatur .....	49
<b>Schnittmodell</b> .....	<b>50</b>

# Allgemeines

## Technische Daten

Bezeichnung	<b>09E</b>
Werksbezeichnung Audi	<b>AL 600-6Q</b>
Werksbezeichnung ZF	6HP-26 A61
Kennbuchstaben <sup>2)</sup>	GNT (V8 3,7 l) GNU (V8 4,2 l) GKY (V8 4,0 l TDI)
Getriebetyp	6-Gang-Planetengetriebe (Stufenautomatige- triebe) elektrohydraulisch gesteuert mit hydrodynamischem Drehmomentwandler mit schlupfgeregelter Wandler-Überbrückungs- kupplung Allradantrieb mit integriertem Torsen-Mitten- differenzial und Vorderachsdifferenzial vor dem Drehmomentwandler
Steuerung	Mechatronik (Integration des hydraulischen Steuergerätes und der elektronischen Steuerung zu einer Einheit) Dynamisches Schaltprogramm DSP mit sepa- ratem Sportprogramm in „Position S“ und dem Schaltprogramm tiptronic für manuelle Gangwechsel
Max. übertragbares Drehmoment/Leistung <sup>2)</sup>	bis 650 Nm 320 kW/ 5800 1/min
Drehmomentwandler (2WK steht für Zwei-Belagflächen Wandlerkupplung) <sup>1)</sup>	hydrodynamischer Drehmomentwandler mit geregelter Wandlerkupplung W 280 S - 2WK (650 Nm Variante) W 260 S - 2WK (440 Nm Variante)
Wandlerverstärkung <sup>1)</sup> (Drehmomenterhöhung)	1,66 (GNT) 1,70 (GNU)

<sup>1)</sup> Diese Werte sind von der jeweiligen Leistungsvariante abhängig.

<sup>2)</sup> Zwei Leistungsvarianten stehen derzeit zur Verfügung:

bis 440 Nm für den V8 5V 4,2 l/ 3,7 l

bis 650 Nm für den V8 TDI 4,0 l und W12 6,0 l

<sup>3)</sup> Die unterschiedlichen Gewichte resultieren aus den unterschiedlichen Wandlern, Kupplungsbestückung und Auslegung der Planetenradsätze.

## Übersetzungen

Planetengetriebe

1. Gang 4,171  
2. Gang 2,340  
3. Gang 1,521  
4. Gang 1,143  
5. Gang 0,867  
6. Gang 0,691  
R Gang 3,403

Primärtrieb

32Z/30Z 1,067

Stirntrieb Vorderachse

31Z/29Z 1,069

Kegeltrieb Vorderachse

32Z/11Z 2,909

Kegeltrieb Hinterachse

31Z/10Z 3,100

i konstant VA / HA

3,317 / 3,307

(Angaben gelten nur für GNU)

Spreizung

6,04

Momentverteilung VA/HA

Torsen-Mittendifferenzial Typ A 50/50

Getriebeöle

Lifetime-Füllung

Spezifikation ATF

G 055 005 A2

Shell ATF M-1375.4

Spezifikation Differenzial

G 052 145 A1/S2

Vorderachse und Verteilergetriebe

(Burmah SAF-AG4 1016)

Getriebeölmengen

ATF

ca. 10,4 l (Neubefüllung)

Differenzial Vorderachse

ca. 1,1 l (Neubefüllung)

Verteilergetriebe

ca. 1,1 l (Neubefüllung)

Gesamtgewicht (inkl. Öl und ATF-Kühler) <sup>3)</sup>

ca. 138 kg (440 Nm Variante)

ca. 142 kg (650 Nm Variante)

Länge (von Motorflansch bis HA-Flansch-  
welle)

ca. 98 cm (95 cm beim 01L-Getriebe)

# Allgemeines

## Kurzbeschreibung

Die Entwicklungsziele....

- Verbesserung der Fahrleistungen
- Verringerung von Verbrauch und Emissionen
- Steigerung des Wirkungsgrades
- Verbesserung der Gewichtsverteilung des Antriebsstrangs
- Gewichtsreduzierung
- Hohe Schaltspontanität bei hervorragendem Schaltkomfort
- Minimierung der Herstellkosten bei erhöhter Zuverlässigkeit und Standfestigkeit

....wurden wie folgend beschrieben umgesetzt.

Ein wesentlicher Beitrag zur Umsetzung der Entwicklungsziele Verbrauch, Emissionen und Fahrleistung wurde unter anderem durch die Erweiterung der Gangabstufung auf 6 Vorwärtsgänge, verbunden mit der Vergrößerung der Gesamtspreizung, erreicht.

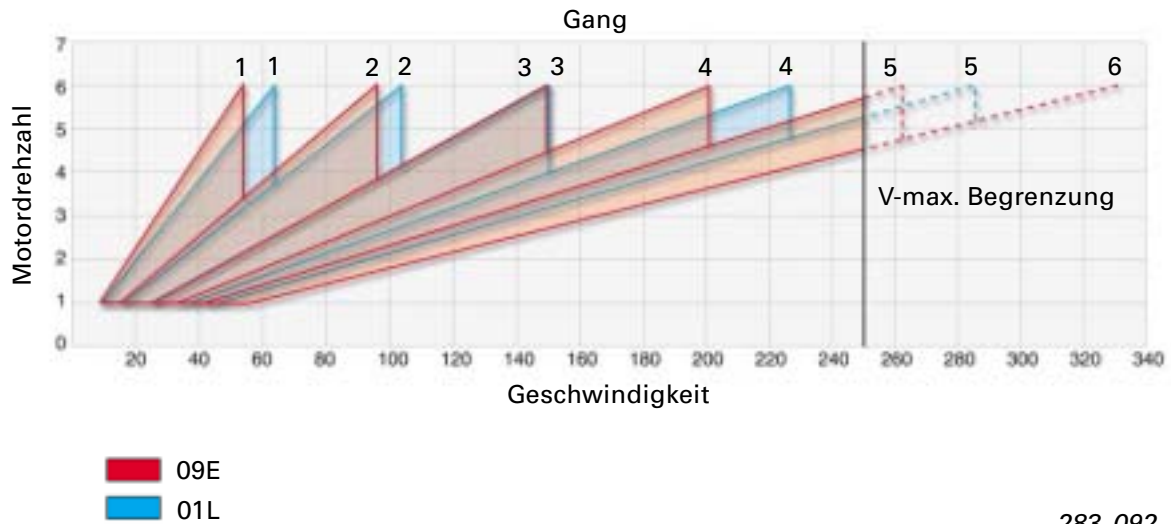
Mit einer Spreizung von 6,04 stößt das 09E in einen Bereich vor, der bisher stufenlosen Getrieben vorbehalten war.

Das 6-Gang-Planetengetriebe basiert auf dem Radsatzkonzept von M. Lepelletier. Dieses Radsatzkonzept zeichnet sich durch eine harmonische Gangabstufung und die Realisierung von sechs Vorwärtsgängen und einem Rückwärtsgang mit lediglich fünf Schaltelelementen aus.

### Erläuterung:

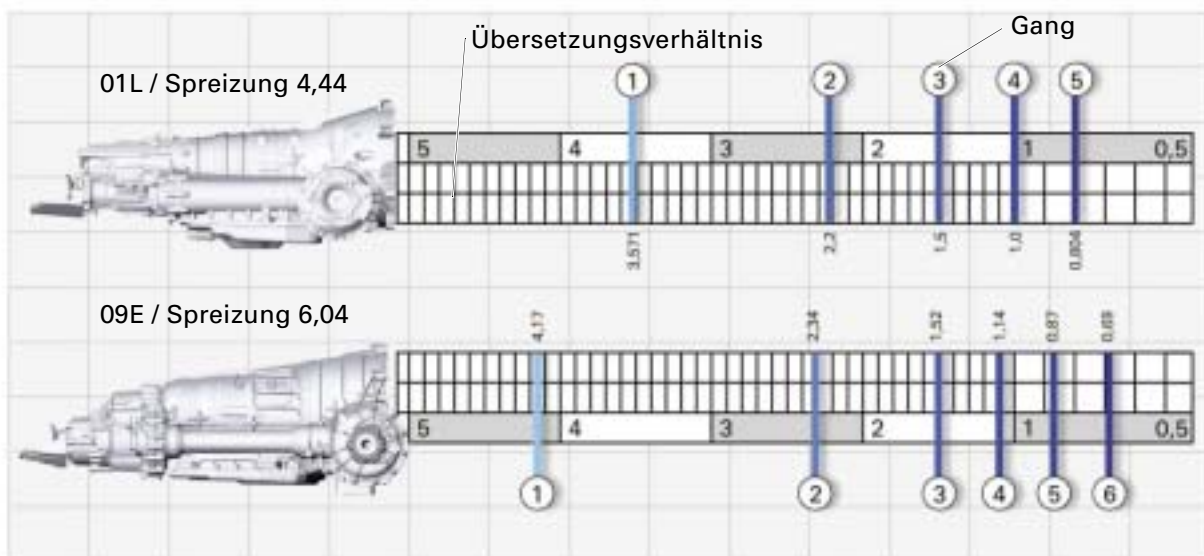
Der heute 75 jährige Ingenieur M. Lepelletier konstruierte vor ca. 10 Jahren die hier im Einsatz befindliche Radsatzanordnung. Er besitzt das Patent darauf und seine Konstruktion trägt heute seinen Namen.

## Übersetzungsvergleich 01L / 09E



283\_092

## Übersetzungsvergleich / Spreizung



283\_086

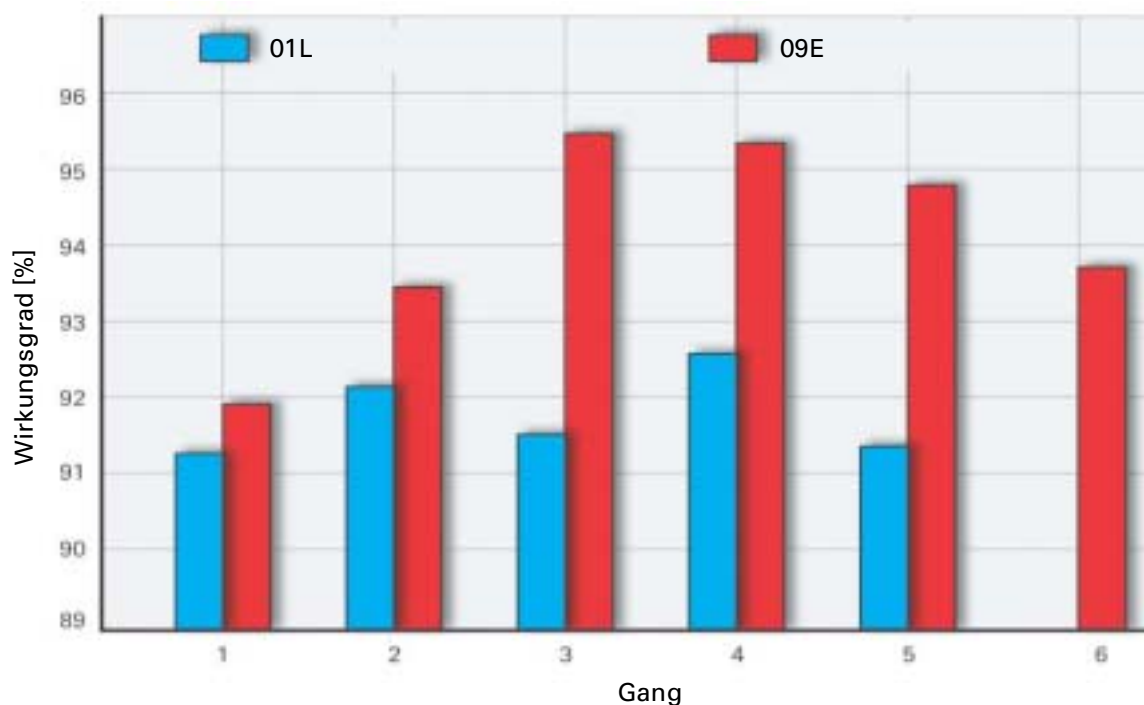


Die Höchstgeschwindigkeit wird bei den Ottomotoren im 5. Gang und bei den Dieselmotoren im 6. Gang erreicht.

# Allgemeines

Die Steigerung des Getriebewirkungsgrades wurde durch eine Vielzahl von Detailoptimierungen und technischen Lösungen erreicht:

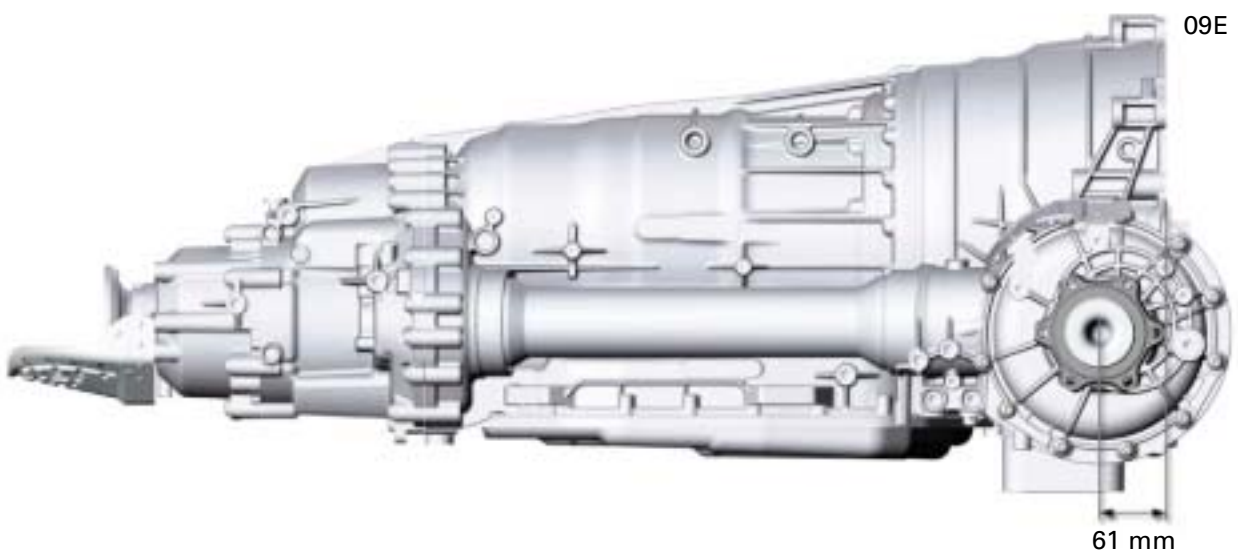
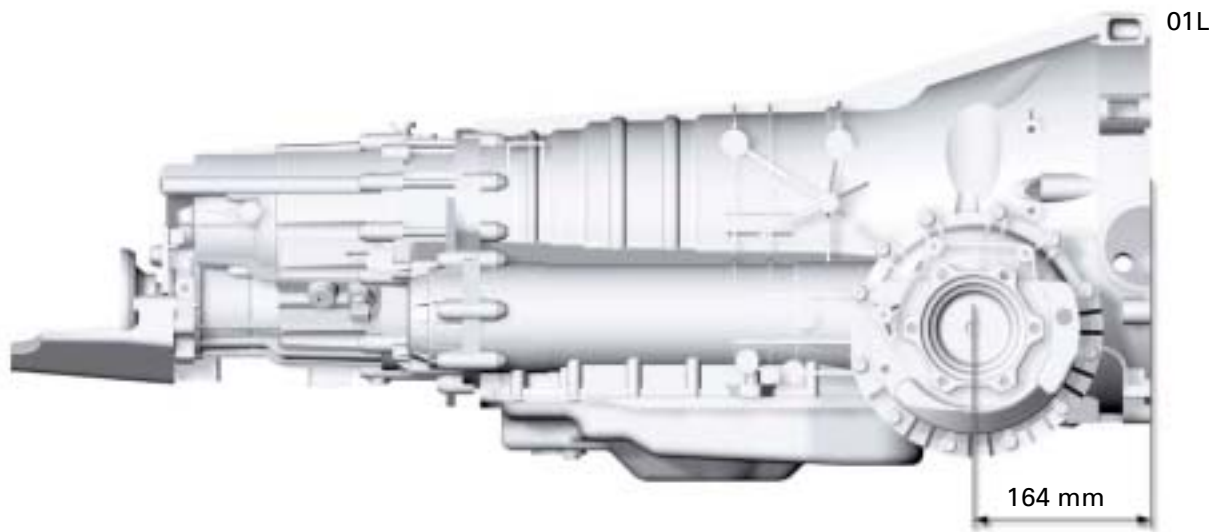
- Die geringe Anzahl von lediglich fünf Schaltelementen sorgt für eine Reduzierung der Schleppmomente in den Kupplungen ohne Kraftübertragung.
- Ein neues, optimiertes Getriebeöl mit verringerter Viskosität speziell bei niedrigen Getriebetemperaturen mindert die Reibleistung.
- Eine verbesserte Innenzahnradölpumpe mit verringertem Fördervolumen und reduzierter Leckage.
- Die Optimierung der Ölversorgung mit verringerten Leckagen in der hydraulischen Steuerung.
- Optimierungen an den Radsätzen erhöhen den Verzahnungswirkungsgrad auf über 99%.
- Erhöhung der zulässigen Reibleistung der geregelten Wandlerkupplung und damit verbunden die Ausdehnung des Arbeitsbereiches (nähere Informationen finden Sie ab Seite 34).
- Die Funktion „Standabkopplung“ reduziert die Motorleistung bei Fahrzeugstillstand und eingelegter Fahrstufe durch Trennung des Kraftflusses. Neben den Verbrauchsvorteilen wird der Fahrkomfort erhöht weil die Bremse nicht so stark betätigt werden muss (nähere Informationen finden Sie im Teil 2 SSP 284 ab Seite 30).



283\_136

Eine Besonderheit des 09E-Automatikgetriebes ist zweifelsohne die Verlagerung des Vorderachsdifferenzials (Flanschwellen) vor dem Drehmomentwandler.

Der Abstand von der Flanschswelle zum Motorflansch reduzierte sich auf 61 mm (01L = 164 mm).



283\_004

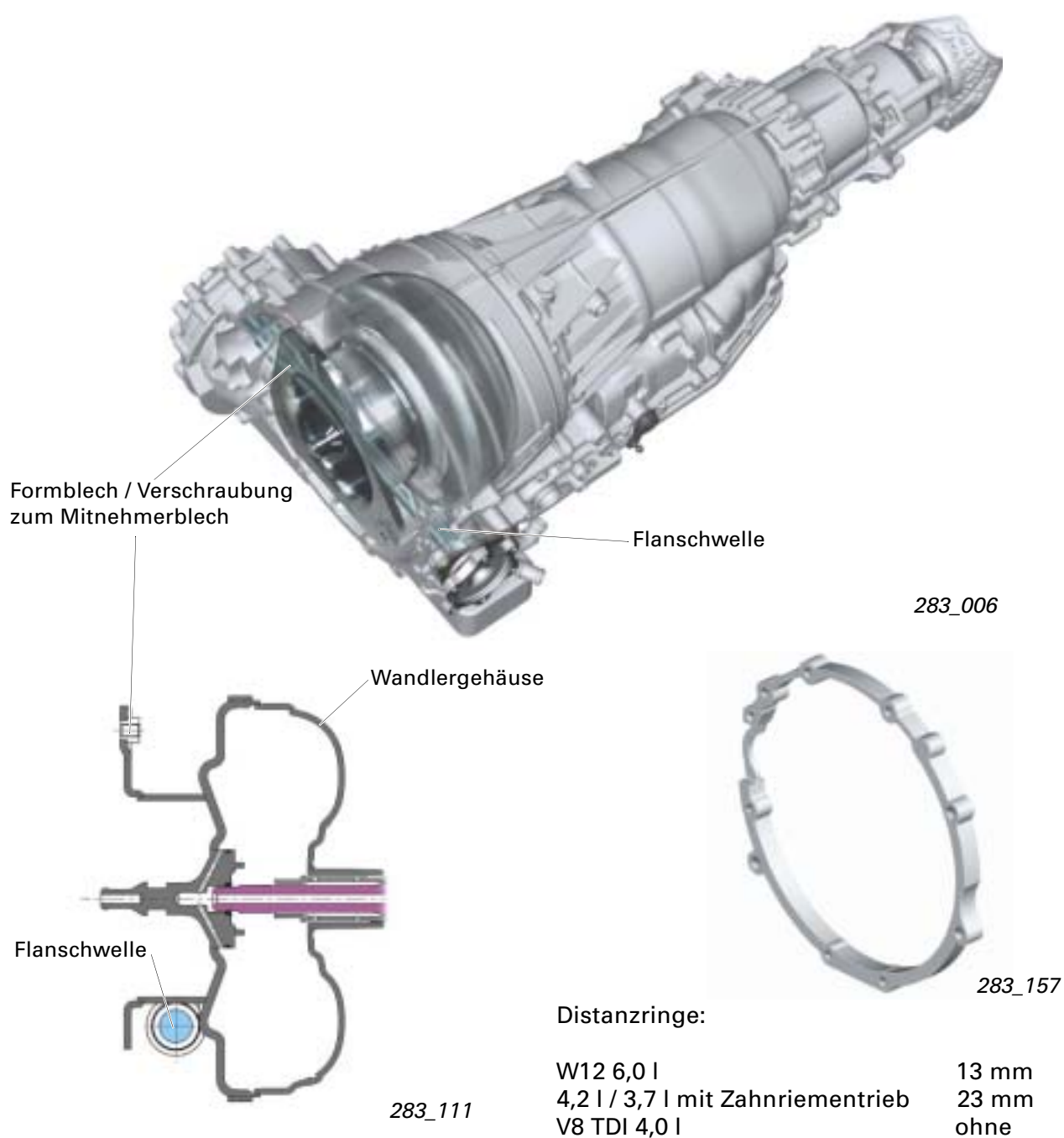
# Allgemeines

Die Verschraubung des Drehmomentwandlers zur Mitnehmerscheibe ist mittels eines Formbleches so gestaltet, dass der Drehmomentwandler nach hinten verlagert und ein Zwischenraum für die Flanschwellen geschaffen wurde.

Durch diese geschickte Lösung ist die komplette Antriebseinheit weiter zur Fahrzeugmitte hin gelagert.

Die daraus resultierende, gleichmäßigere Gewichtsverteilung zwischen Vorder- und Hinterachse verbessert das Fahrverhalten signifikant.

Um diesen Vorteil für jede Motorvariante optimal nutzen zu können, werden unterschiedliche Distanzringe zwischen Motor und Getriebe verbaut und somit jede Motorvariante auf die Einbauverhältnisse angepasst.



Eine Neuheit ist die ins Getriebegehäuse integrierte Mechatronik. Die Mechatronik fasst das hydraulische Steuergerät, die Sensoren/Aktoren und das elektronische Getriebesteuergerät zu einer abgestimmten Einheit zusammen (weitere Informationen finden Sie im Teil 2 SSP 284 ab Seite 4).

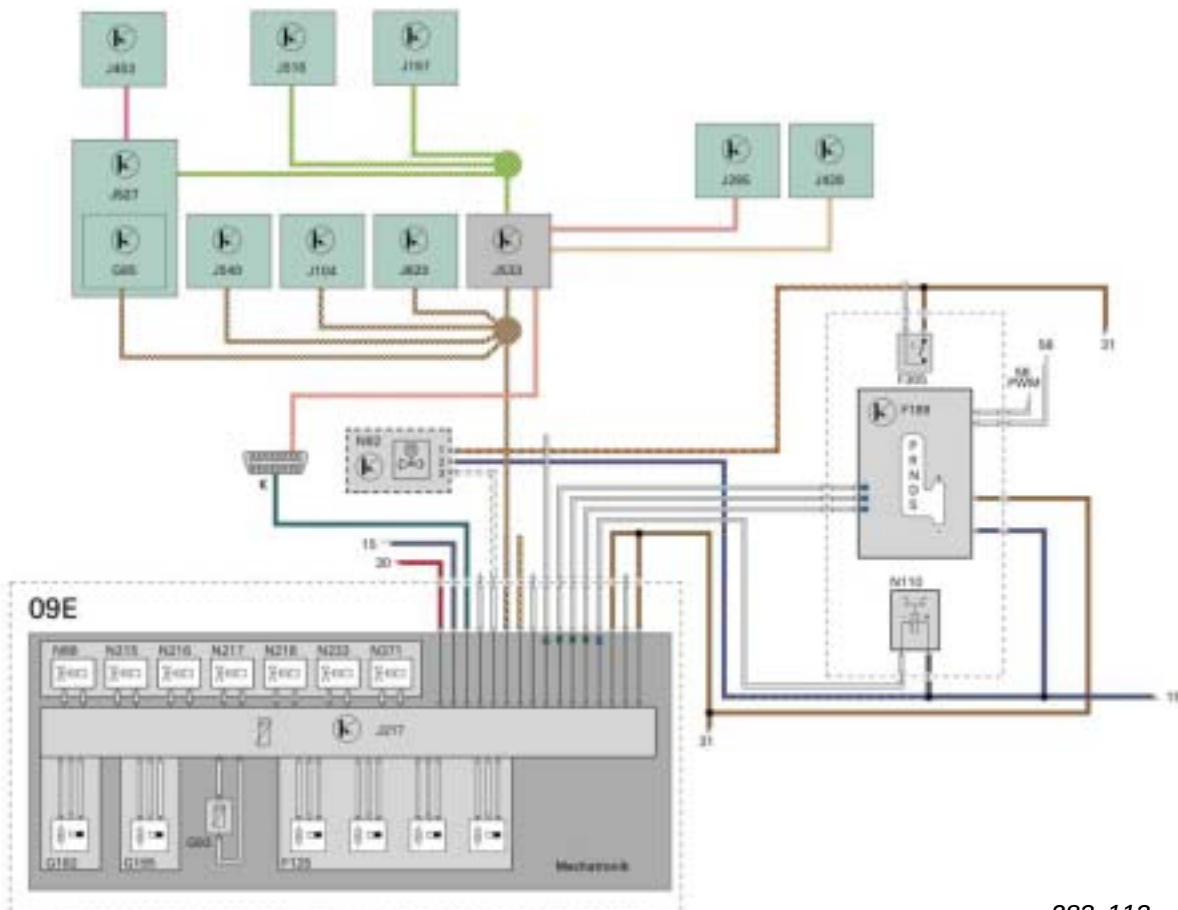


283\_007

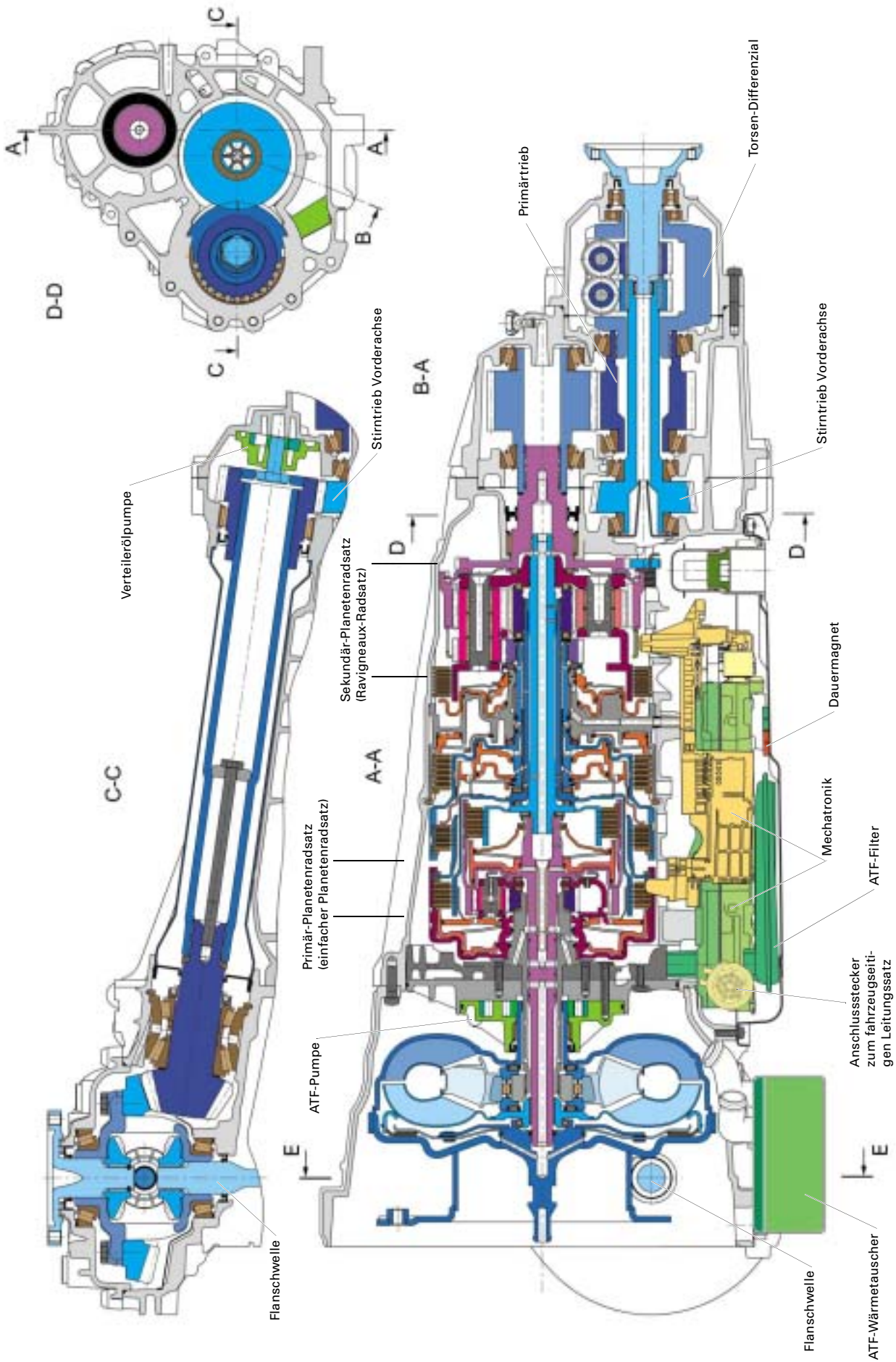


283\_112

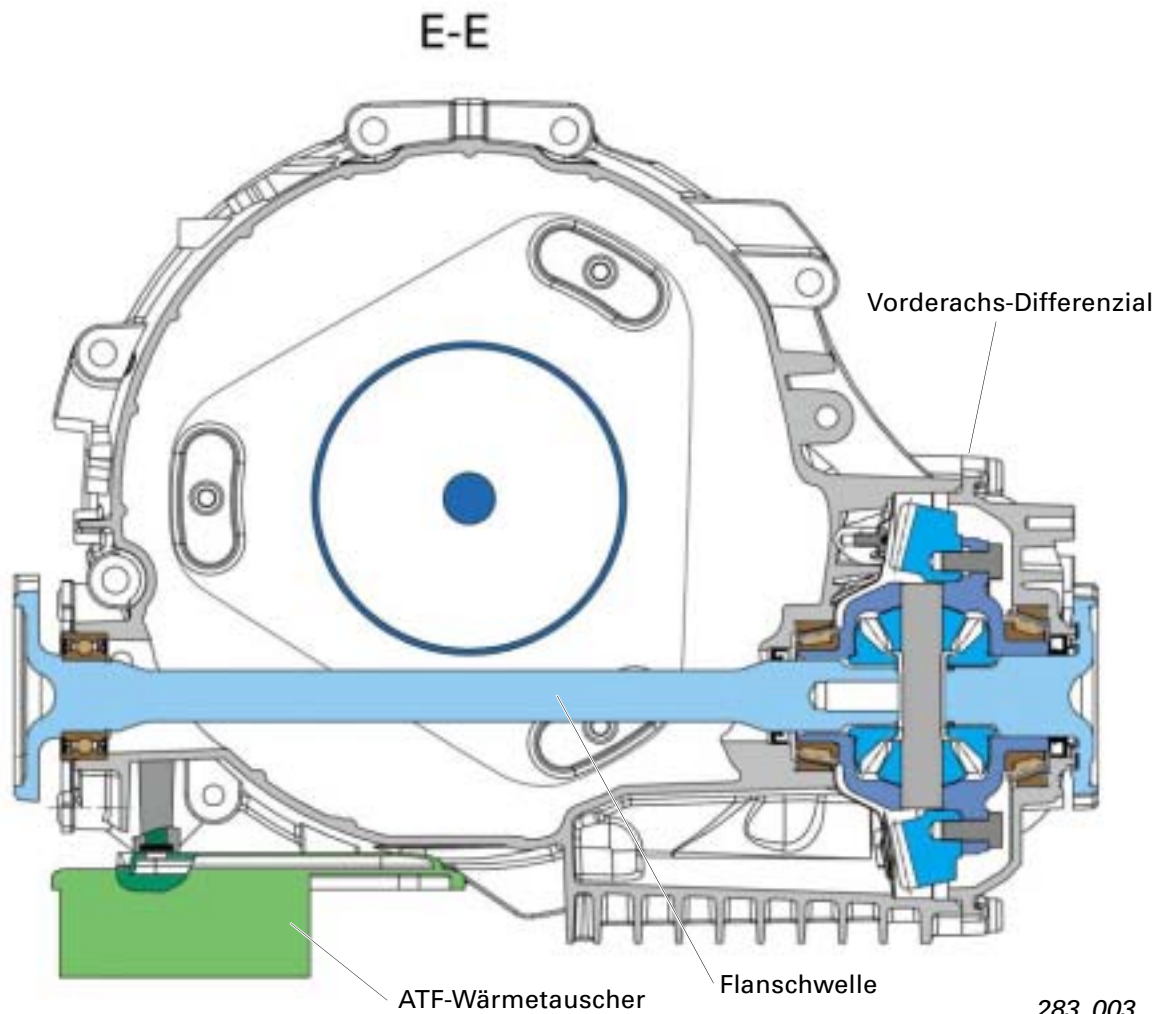
Der Informationsaustausch mit der Fahrzeugperipherie erfolgt ausschließlich über den CAN-Antrieb. Die Schnittstellen zur Fahrzeugperipherie reduzieren sich somit auf ein Minimum (13 Pin's) was die Betriebssicherheit positiv beeinflusst (weitere Informationen finden Sie im Teil 2 SSP 284 ab Seite 25).



283\_113








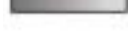


# Getriebeschnitt



283\_003

## Farbdefinition

-  Hydraulikteile / Steuerung
-  Bauteile der Planetenradsätze
-  Wellen / Zahnräder
-  Elektronische Bauteile / Steuergerät
-  Lamellenkupplungen, Lager, Scheiben, Sicherungsringe
-  Kunststoffe, Dichtungen, Gummi, Scheiben
-  Bauteile der Schaltelemente Zylinder / Kolben / Stauscheiben
-  Gehäuse, Schrauben, Bolzen

# Getriebe-Peripherie

## Schaltbetätigung

Der Wählhebel stellt die mechanische Verbindung zwischen Fahrer und dem Wählschieber der hydraulischen Steuerung her.

Mit dem Wählhebel können folgende Positionen „mechanisch“ gewählt werden:

\*P = Parkstellung zur Betätigung der Parksperre und Unterbrechung des Kraftflusses (Leergang).

Der Zündschlüssel kann nur in dieser Position abgezogen werden (weitere Informationen finden Sie unter Zündschlüssel Abzugssperre ab Seite 26).

Das Herausnehmen der P-Stellung funktioniert nur bei eingeschalteter Zündung (weitere Informationen finden Sie unter Wählhebelsperre-Notentriegelung ab Seite 22).

R = Rückwärtsgang

Der Rückwärtsgang steht auch im Getriebe-Notlauf zur Verfügung (weitere Informationen finden Sie unter Steuerung der Rückfahrleuchten im Teil 2 SSP 284 ab Seite 32).

\*N = Neutralstellung

Unterbrechung des Kraftflusses (Leergang)

D = Drivestellung

Automatikfahrstellung, automatisches Schalten der Gänge 1-6 mit dem dynamischen Schaltprogramm DSP (weitere Informationen finden Sie im Teil 2 SSP 284 ab Seite 36).

S = Sport-Programm

In der Wählhebelstellung „S“ steht dem Fahrer ein leistungsorientiertes Schaltprogramm zur Verfügung. Erhält das elektronische Steuergerät die Information „Wählhebelstellung S“ sind die Schaltkennlinien zu höheren Motordrehzahlen verlagert. Dies führt zur Erhöhung der Fahrdynamik. Das DSP sorgt auch in Stellung „S“ für eine Anpassung an die Fahrervorgaben (Fahrertypbewertung) und Fahrsituationen.

### Das „S“-Programm beinhaltet folgende Besonderheiten:

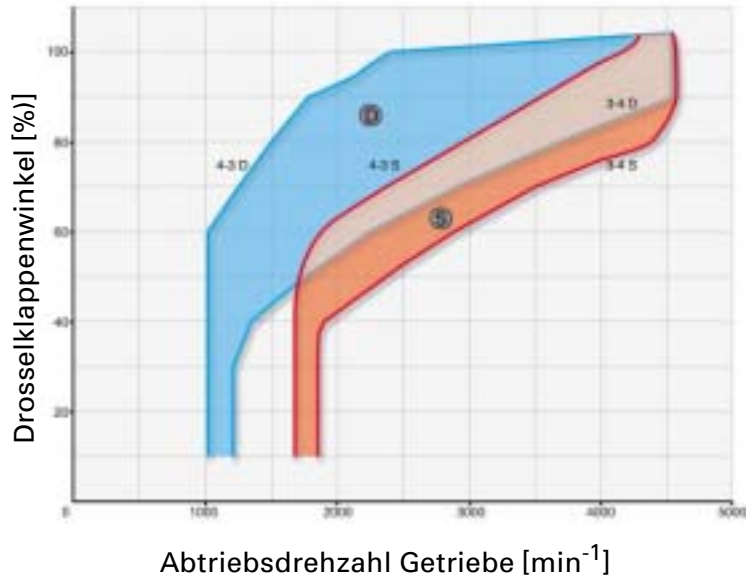
- Wird der Wählhebel während der Fahrt mit konstanter Gaspedalstellung in „S“ gestellt, erfolgt innerhalb definierter Grenzen eine Rückschaltung.
- Um eine direktere Fahrreaktion auf die Bewegungen des Gaspedals zu erreichen, wird soweit wie möglich mit geschlossener Wandlerkupplung gefahren.
- Ist bei der Getriebegesamtübersetzung der 6. Gang als Schongang ausgelegt, werden nur die Gänge 1-5 geschaltet.



Hinweis zu \*N und \*P bei Fzg. mit dem Taster für Zugang und Startberechtigung E408 (bei advanced key-System)

Aus Gründen der Sicherheit kann der Motor mittels Taster E408 (Stoptaster) nur in Wählhebelposition N oder P abgestellt werden.

## Vergleich Schaltkennlinien D/S

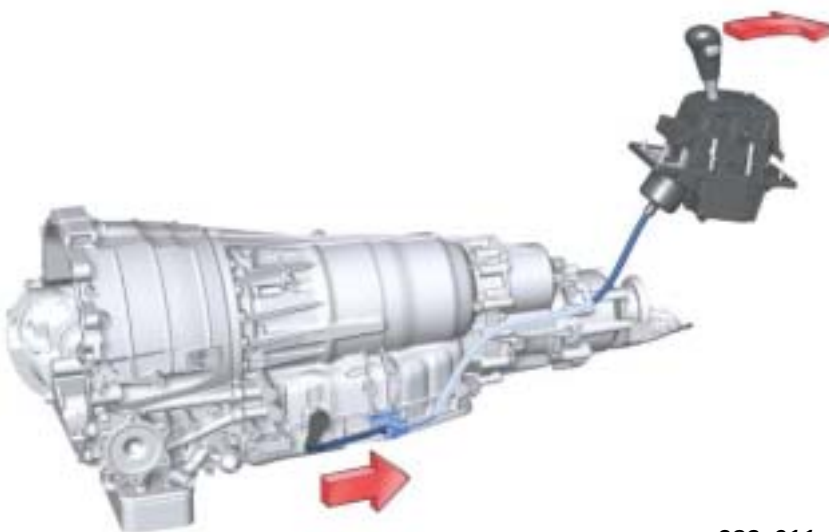


283\_152

Das Sportprogramm ermöglicht eine signifikante Erweiterung des nutzbaren Schaltbereiches zwischen ökonomisch und sportlich (weitere Informationen finden Sie im Teil 2 SSP 284 ab Seite 39).

Die Schaltbetätigung im neuen Audi A8 weist bei folgenden Funktionen interessante Neuerungen auf:

- Kinematik der Schaltbetätigung
- Kinematik des Wählhebels/Sperrtaste
- Wählhebelsperre
- Zündschlüssel-Abzugssperre
- Wählhebelsperre Notentriegelung



283\_011



283\_115

# Getriebe-Peripherie

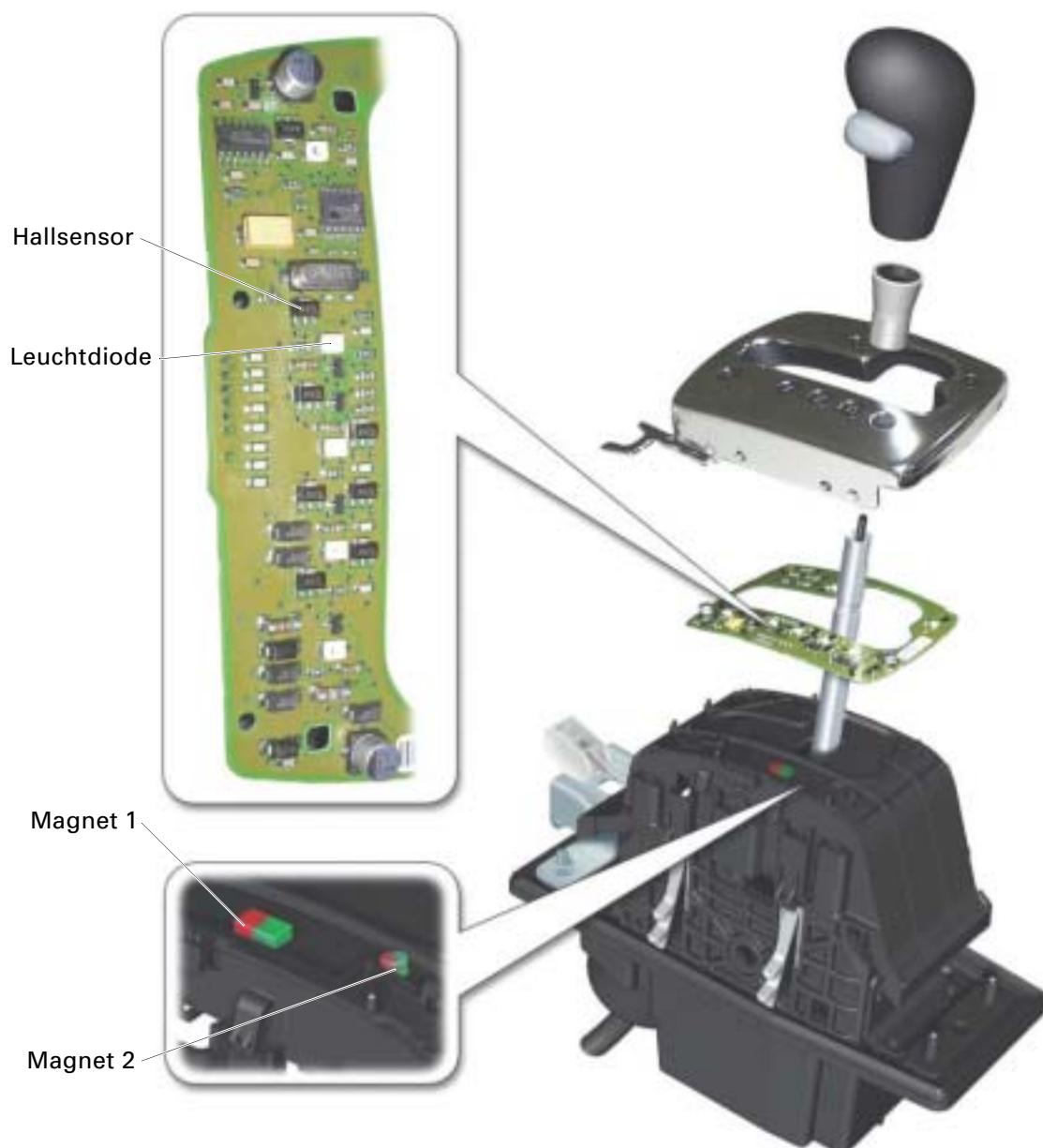
## Wählhebelkulisse

Die Beleuchtung der Wählhebelkulisse erfolgt durch entsprechend gesteuerte Leuchtdioden.

Auf der Leiterplatte für die Wählhebelkulisse befinden sich 7 Leuchtdioden, je eine für die jeweilige Wählhebelstellung sowie für die Symbole + und - der tiptronic-Gasse.

Jeweils ein separater Hall-Sensor steuert die entsprechende Leuchtdiode zur Wählhebelstellung.

Mit Hilfe des Dauermagneten 1 (platziert auf der Jalousie) werden die jeweiligen Hall-Sensoren geschaltet (weitere Informationen finden Sie unter F189 Schalter für tiptronic im Teil 2 SSP 284 ab Seite 18).



283\_009

## Kinematik der Schaltbetätigung

Die Einbauverhältnisse im neuen Audi A8 erlauben es, die Kinematik der Schaltbetätigung so zu gestalten, dass der Wählhebelseilzug beim „Schalten aus P“ gezogen wird (bisher geschoben). Der Wählhebelseilzug kann somit sehr flexibel ausgeführt werden, was die Übertragung von Schwingungen in den Fahrzeuginnenraum reduziert und die Innenraumakustik verbessert.

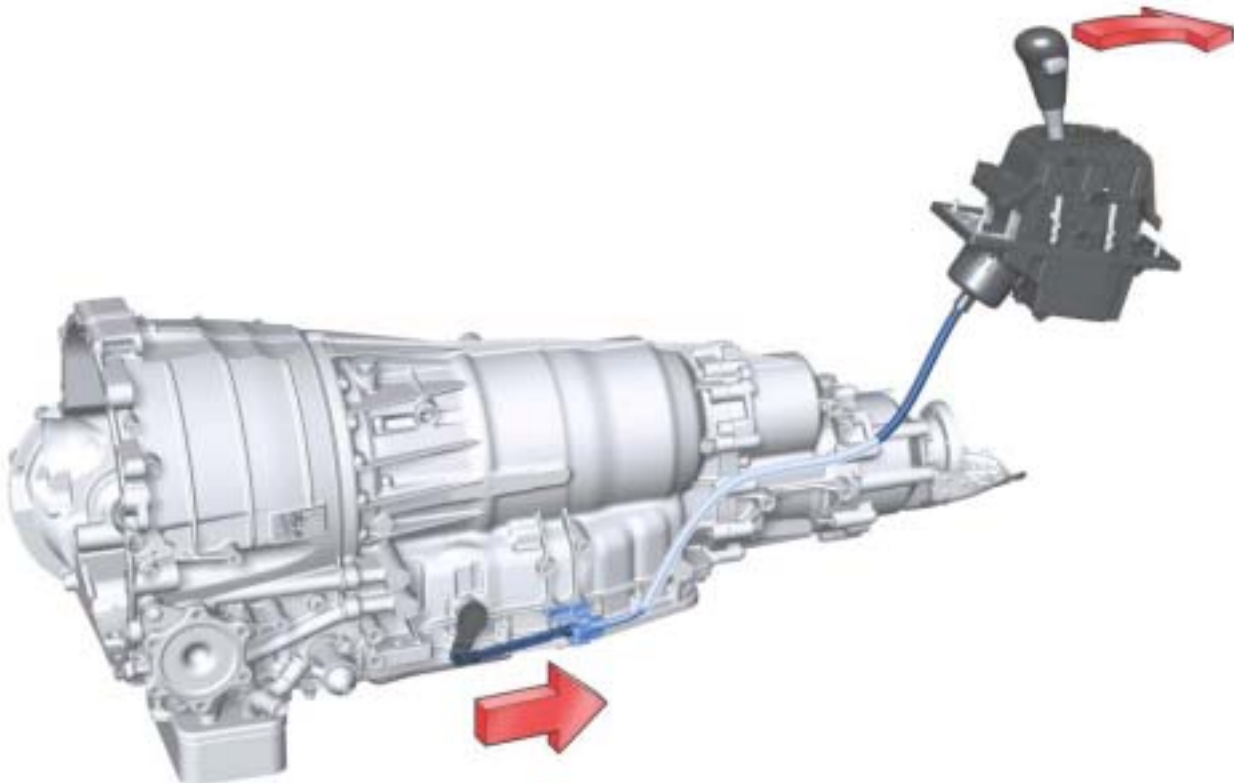
Seilzüge können hohe Zugkräfte aufnehmen, in Gegenrichtung (Schub) sind sie aber (physikalisch bedingt) sehr knickempfindlich.

Um dennoch ausreichende Schubkräfte übertragen zu können, musste der Wählhebelseilzug entsprechend stark und somit starr ausgeführt sein.

Ein starrer Wählhebelseilzug überträgt Schwingungen viel stärker als ein flexibler.

Bei verspannter Einbaulage des Wählhebelseilzugs werden Schwingungen vom Antriebsstrang in den Fahrzeuginnenraum geleitet. Dies führt oftmals zu unangenehmer Geräusentwicklung.

Eine spannungsfreie Zugverlegung ist für die Innenraumakustik von großer Bedeutung.



283\_011

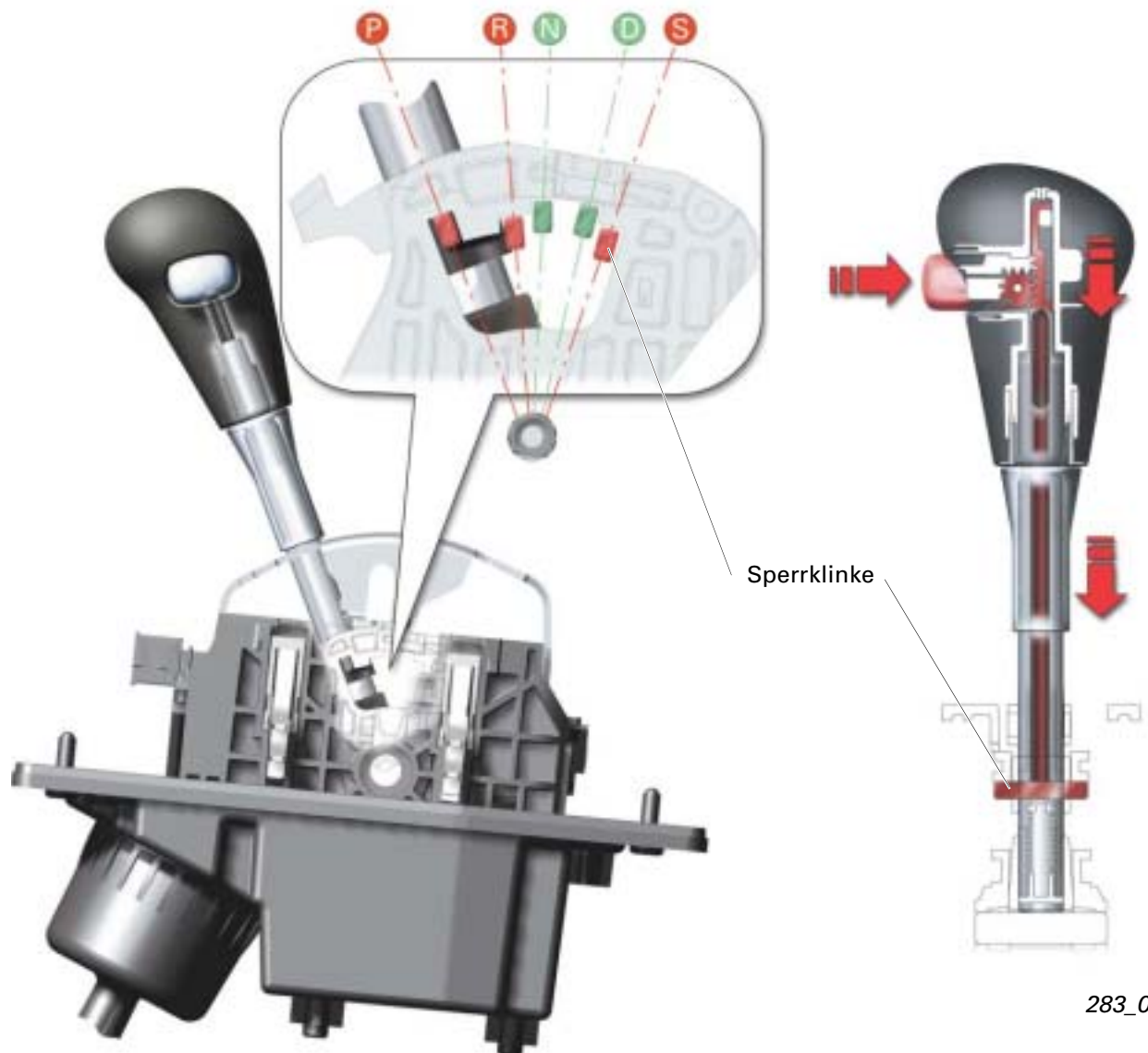
# Getriebe-Peripherie

## Kinematik des Wählhebels / Taste

Um versehentliches Schalten in Wählhebelstellung „S“ zu vermeiden, wurde die Kinematik des Wählhebels so verändert, dass zum Schalten in „S“ die Taste im Schaltknäuf betätigt werden muss.

Zur Verringerung der Bedienkräfte der Taste befindet sich ein kleines Übersetzungsgetriebe im Schaltknäuf.

Die Betätigung der Sperrstange erfolgt auf Druck, wodurch sich die Kinematik und die Montage des Schaltknäufs ebenfalls geändert hat (siehe Reparaturleitfaden).



283\_018

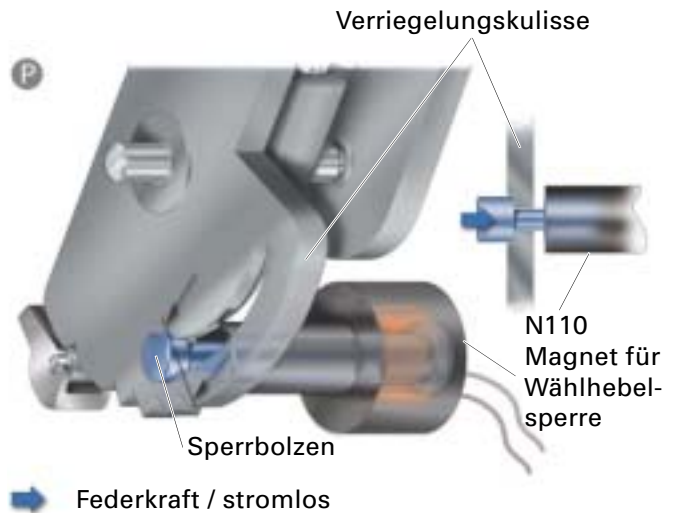
283\_017

## Wählhebelsperren (P-Sperre + P/N-Sperre)

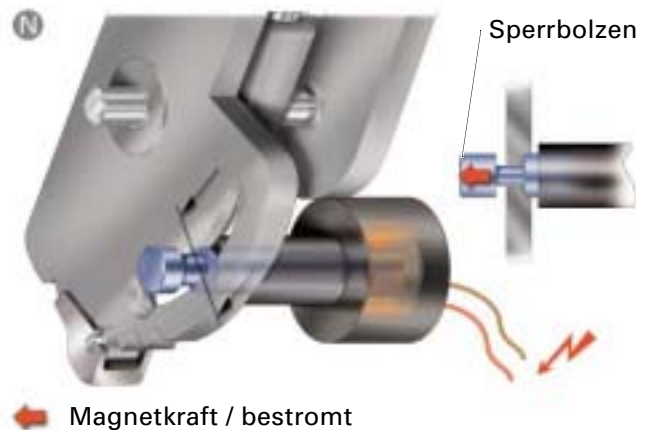
Grundsätzlich unterscheidet man die P/N-Sperre im Fahrbetrieb bzw. bei eingeschalteter Zündung und das Verriegeln des Wählhebels in Stellung P bei abgezogenem Zündschlüssel (P-Sperre).

Die P-Sperre wurde bisher von der Lenksäulenverriegelung mittels eines Seilzugs zur Schaltbetätigung ausgeführt. Auf Grund des neuen „elektronischen Zündanlassschalters“ (E415 Schalter für Zugang und Startberechtigung) und der elektrischen Lenksäulenverriegelung N360 ist der Seilzug und somit die mechanische Verbindung entfallen.

Die P-Sperre beim A8'03 wird vom Sperrbolzen des N110's übernommen. Dazu sind die Verriegelungskulisse des Wählhebels und der Sperrbolzen des N110's derart ausgeführt, dass eine Verriegelung sowohl im stromlosen Zustand des N110 (P) als auch im bestromten Zustand (N) möglich ist.



283\_051



283\_052



283\_053

# Getriebe-Peripherie

## Wählhebelsperre-Notentriegelung

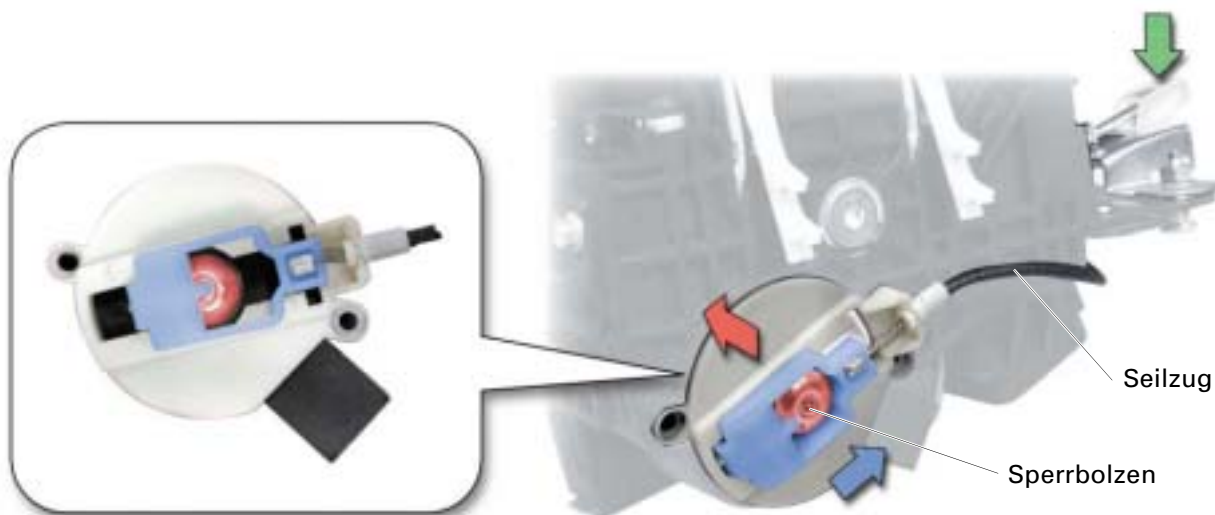
Aufgrund dieser Funktionsänderung bleibt bei Funktionsstörungen oder Ausfall der Spannungsversorgung (z. B. Batterie leer) der Wählhebel in Stellung „P“ gesperrt. Um in einem solchen Fall das Fahrzeug bewegen zu können (z. B. Abschleppen), ist eine Notentriegelung der Wählhebelsperre vorhanden.

Der Zugang zur Notentriegelung wird durch den Ausbau des Aschereinsatzes ermöglicht.

Bei Betätigen der Wippe zieht ein kleiner Seilzug-Mechanismus den Sperrbolzen des N110 gegen die Federkraft aus der P-Sperre.



283\_016



283\_015

## Lenkrad-tiptronic

Neu gestaltet ist die Bedienung der Lenkrad-tiptronic. Auf der Rückseite des Lenkrads befinden sich zu beiden Seiten je eine Schaltwippe zum Hochschalten (+ rechts) und zum Rückschalten (- links).

In Verbindung mit der Lenkrad-tiptronic steht die Funktion „tiptronic“ auch in der Wählhebelstellung „D“ oder „S“ zur Verfügung.

Der Übergang in die tiptronic-Funktion erfolgt durch Betätigen einer der beiden Tip-Wippen am Lenkrad (Wählhebel in Stellung „D“ oder „S“). Daraufhin schaltet sich das System für ca. 8 Sekunden in die tiptronic-Funktion. Alle Gänge können im Bereich der zulässigen Motordrehzahlen geschaltet werden.

Überspringen von Gängen ist durch mehrfaches Tippen möglich, z.B. Rückschalten vom 6. Gang in den 3. Gang.

Ca. 8 Sekunden nach der letzten Tip-Schaltanforderung erfolgt die Rückkehr in den normalen Automatikbetrieb.

### Besonderheit:

Der Countdown von ca. 8 Sekunden bis zur Rückkehr in den normalen Automatikbetrieb wird unterbrochen solange eine Kurvenfahrt erkannt wird oder sich das Fahrzeug im Schubetrieb befindet.

Abhängig von der Fahrdynamik wird die Zeit verlängert. Spätestens nach 40 Sekunden wird jedoch aus der Tip-Funktion in den Automatikmodus geschaltet.



Die Lenkrad-tiptronic-Funktion in Wählhebelstellung D oder S ist für USA nicht freigeschaltet.



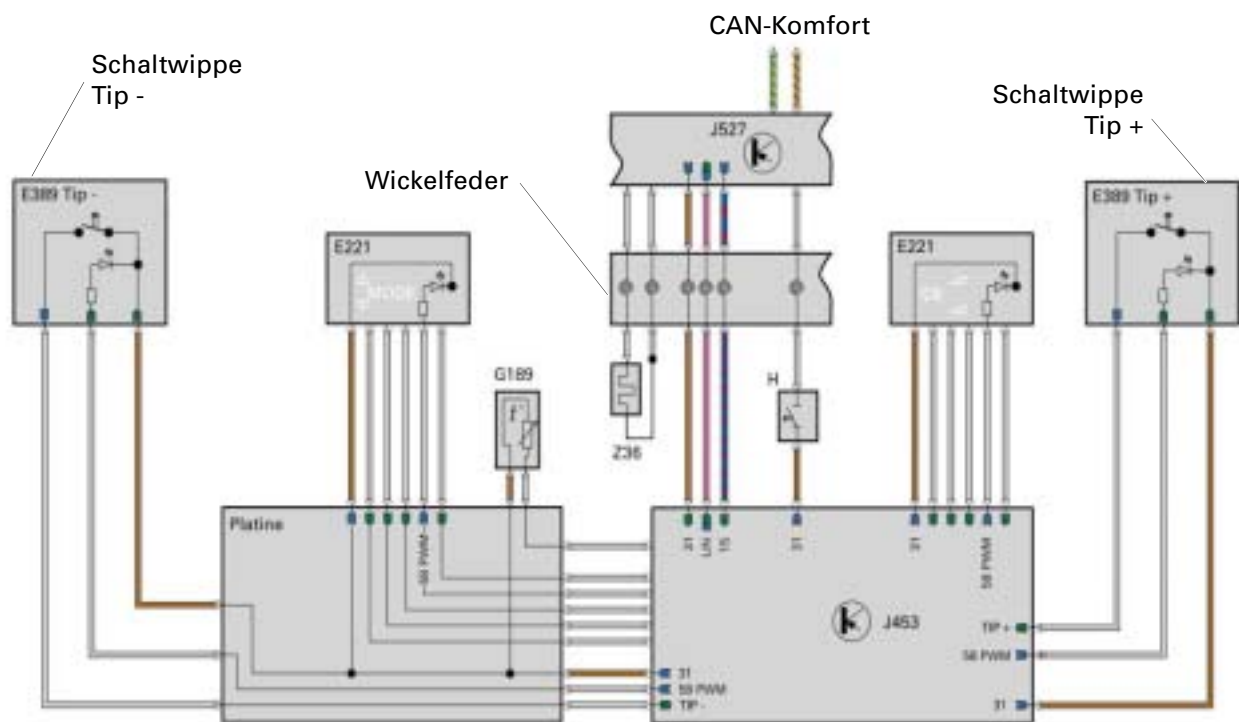
283\_020

# Getriebe-Peripherie

## Funktion Lenkrad-tiptronic mit Multifunktionslenkrad

Der Schaltimpuls der Schaltwippen (Masse-signal) wird im J453-Steuergerät für Multifunktionslenkrad ausgewertet und per LIN-Datenbus dem J527-Steuergerät für Lenksäulelektronik übermittelt.

Das J527 sendet die Informationen per CAN-Komfort zum J533-Diagnose-Interface für Datenbus. Vom J533 werden die Daten auf den CAN-Antrieb gesendet und so dem J217 übermittelt.



283\_021

- E221 Bedienungseinheit im Lenkrad
- E389 Schalter für tiptronic im Lenkrad (links- ist Rückschalten, rechts+ ist Hochschalten)
- G189 Überhitzungsfühler
- H Signalhornbetätigung
- J453 Steuergerät für Multifunktionslenkrad
- J527 Steuergerät für Lenkradelektronik
- Z36 Beheizbares Lenkrad
  
- 58PWM Pulsweitenmodulierte Dimmung der Schalterbeleuchtung
- LIN LIN Eindraht-Bussystem

Der Audi A8'03 ist serienmäßig mit Multifunktionslenkrad ausgestattet.

## tiptronic / Schaltstrategie

Das Automatikgetriebe schaltet in den nächsthöheren Gang bevor die maximale Motordrehzahl überschritten wird.

Bei Unterschreiten einer Mindestmotordrehzahl erfolgt die Rückschaltung in den nächstniedrigeren Gang.

Bei Kick-Down wird in den niedrigsten möglichen Gang zurückgeschaltet.

Das Anfahren erfolgt grundsätzlich im 1. Gang.

Neben der Möglichkeit Schaltvorgänge manuell vorzunehmen, bietet die tiptronic-Funktion einen weiteren Funktionseinsatz:

Durch den Entfall der Stellungen 4,3,2 (neue Wählhebelkulisse mit den Stellungen D und S) muss eine gewünschte Hochschaltverhinderung mit Hilfe der tiptronic-Funktion (Wählhebel in die Tipgasse schalten) gewählt werden.

Nähere Informationen finden Sie im Teil 2 SSP 284 ab Seite 18 Schalter für tiptronic F189.

## Wählhebelpositions- und Ganganzeige im Schalttafeleinsatz

Störungen und Fehlfunktionen in der Getriebebesteuerung werden größtenteils durch die umfangreiche Eigendiagnose erfasst.

Je nach Einfluss auf das Getriebe und die Fahrsicherheit werden Störungen dem Fahrer mittels invertierter Segmentdarstellung der Wählhebelpositionsanzeige angezeigt.

Der Fahrer soll umgehend einen Audi-Service-Partner aufsuchen, um die Störung beheben zu lassen.



Automatik-Mode

283\_117



tiptronic-Mode

283\_118



Störungsanzeige

283\_119

# Getriebe-Peripherie

## Zündschlüssel-Abzugssperre

Grundlegend geändert hat sich die Funktion der Zündschlüssel-Abzugssperre und der Wählhebelsperre (Shiftlock). Auf Grund des neuen „elektronischen Zündanlassschalters“ (E415 Schalter für Zugang und Startberechtigung) und der elektrischen Lenksäulenverriegelung N360 ist die mechanische Verbindung von der Schaltbetätigung zur Lenksäulenverriegelung (Seilzug) entfallen.

Die Entriegelung der Zündschlüssel-Abzugssperre wird vom Steuergerät für Zugang und Startberechtigung J518 gesteuert und durch den Magnet für Zündschlüssel-Abzugssperre N376 – integriert im Schalter für Zugang und Startberechtigung E415 – ausgeführt.

Befindet sich in Schalterstellung „AUS“ der Wählhebel nicht in Position „P“, wird dies dem Fahrer beim Öffnen der Fahrertür durch eine akustische und optische Anzeige im Schalttafeleinsatz gemeldet.

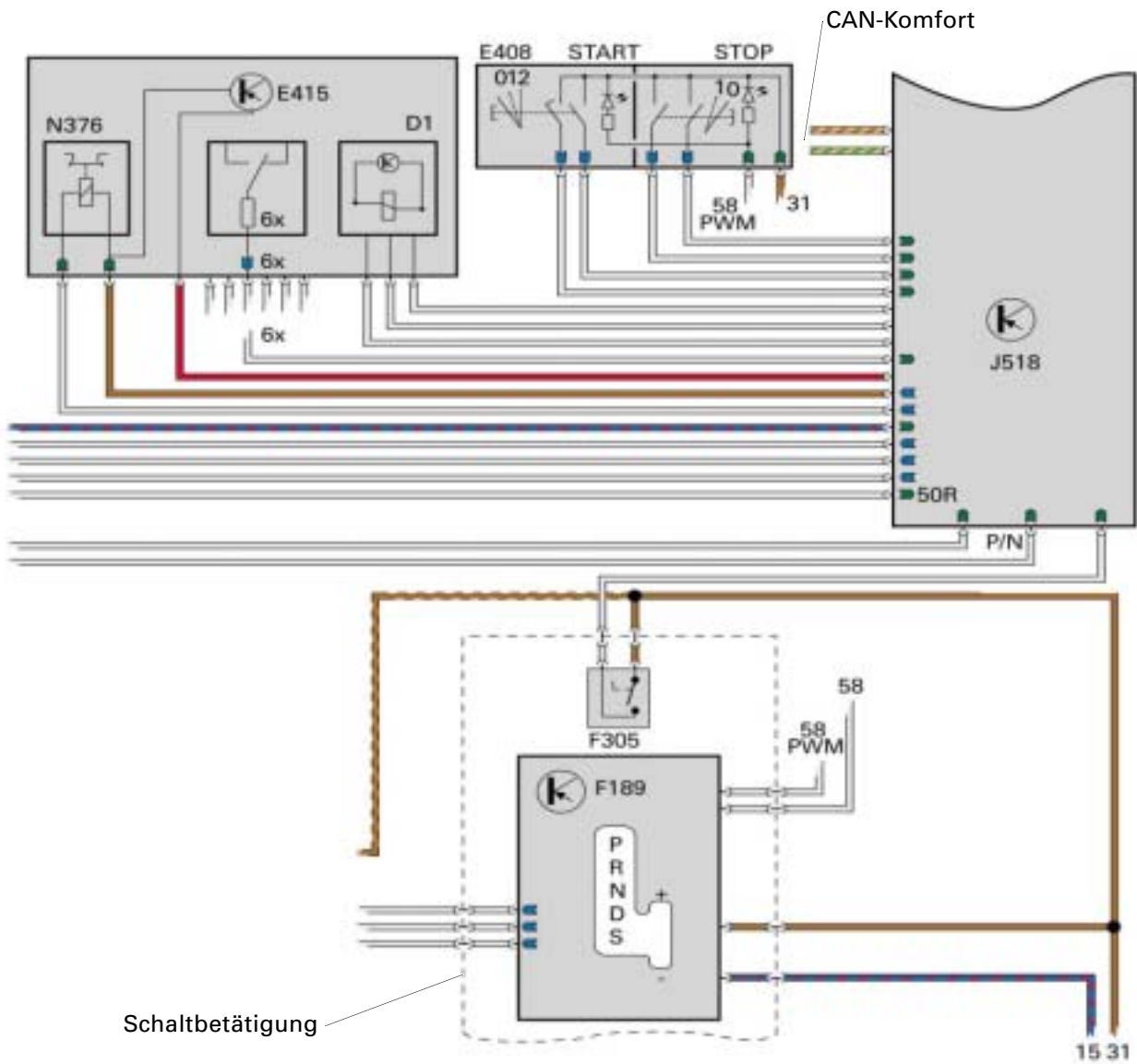
Die Information der Wählhebelstellung „P“ liefert der mechanische Mikroschalter F305 - Schalter für Getriebestellung P.

Parallel dazu kommt die Schaltposition vom Fahrstufensensor F125 per CAN-Informationsaustausch und vom Steuergerät J217 zum Steuergerät J518.

In Wählhebelstellung P schaltet das Steuergerät J518 Spannung zum E415, woraufhin der Magnet für Zündschlüssel-Abzugssperre N376 die Verriegelung des Schlüssels aufhebt.



283\_121



Schaltbetätigung

283\_120

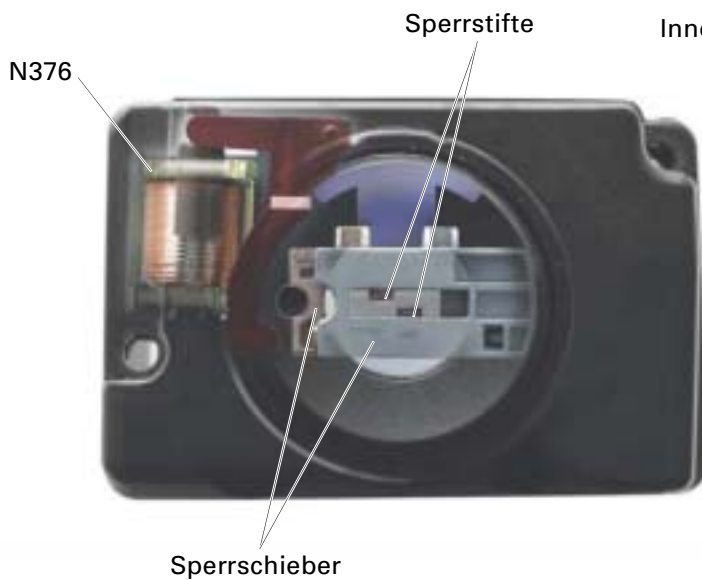
- D1 Leseinheit für Wegfahrsperr
- E408 Taster für Zugang und Startberechtigung
- E415 Schalter für Zugang und Startberechtigung
- F305 Schalter für Getriebestellung P
- J217 Steuergerät für autom. Getriebe
- J518 Steuergerät für Zugang und Startberechtigung
- N110 Magnet für Wählhebelsperre
- N376 Magnet für Zündschlüsselabzugssperre (im E415)

# Getriebe-Peripherie

## Funktion der Zündschlüssel-Abzugssperre

Hinter der Öffnung für den Zündschlüssel befinden sich zwei federbelastete Sperrschieber mit jeweils einem Sperrstift. Beim Einstecken und Herausziehen des Zündschlüssels gleiten die Sperrstifte zu beiden Seiten durch die Innenbahn des Zündschlüssels. Die zwei Sperrschieber bewegen sich dabei axial entgegengesetzt.

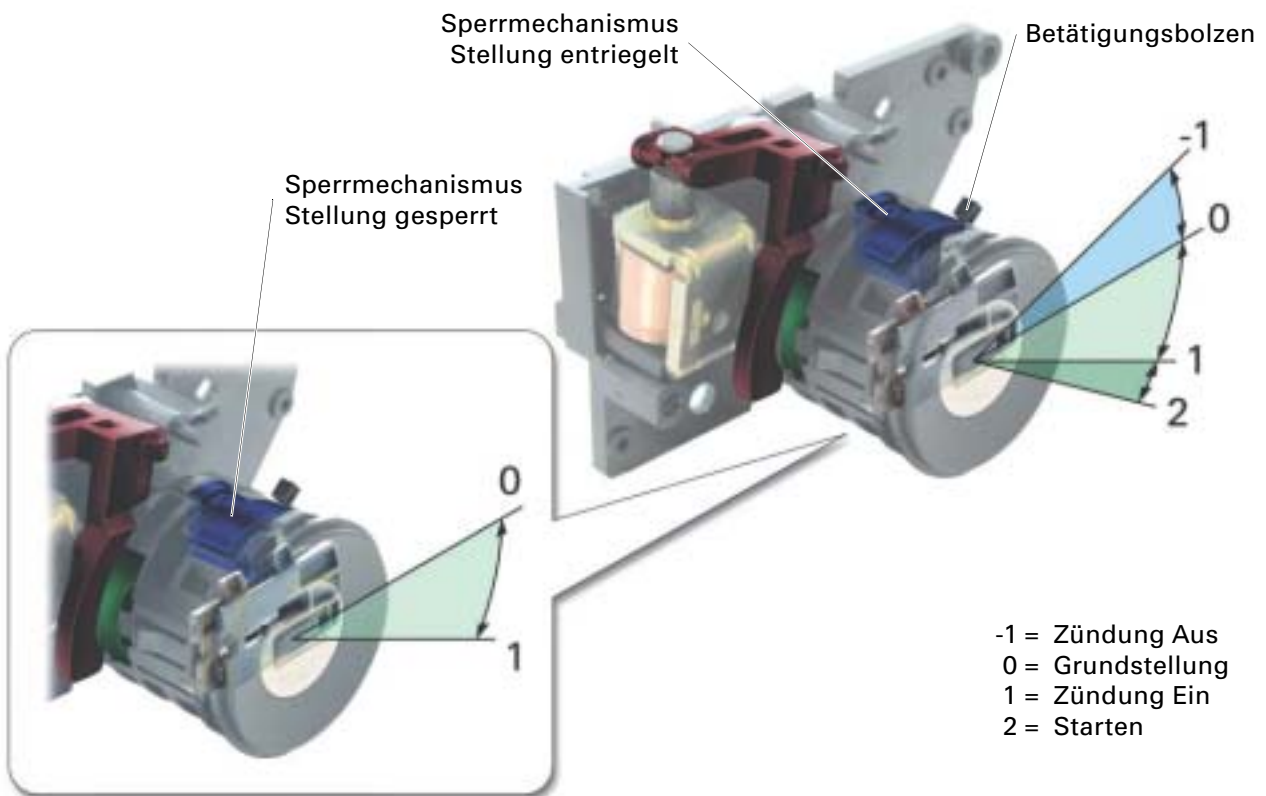
Ist der Zündschlüssel vollständig eingesteckt befinden sich die Sperrschieber bzw. die Sperrstifte in Grundposition (wie bei nicht gestecktem Schlüssel).



### Verriegeln der Abzugssperre:

Beim Einschalten der Zündung (drehen nach rechts Pos.1) verriegelt ein mechanischer Sperrmechanismus die axiale Beweglichkeit der Sperrplättchen.

Die Sperrstifte sind blockiert und können der Kontur der Innenbahn nicht folgen. Der Zündschlüssel ist somit verriegelt und kann nicht abgezogen werden.



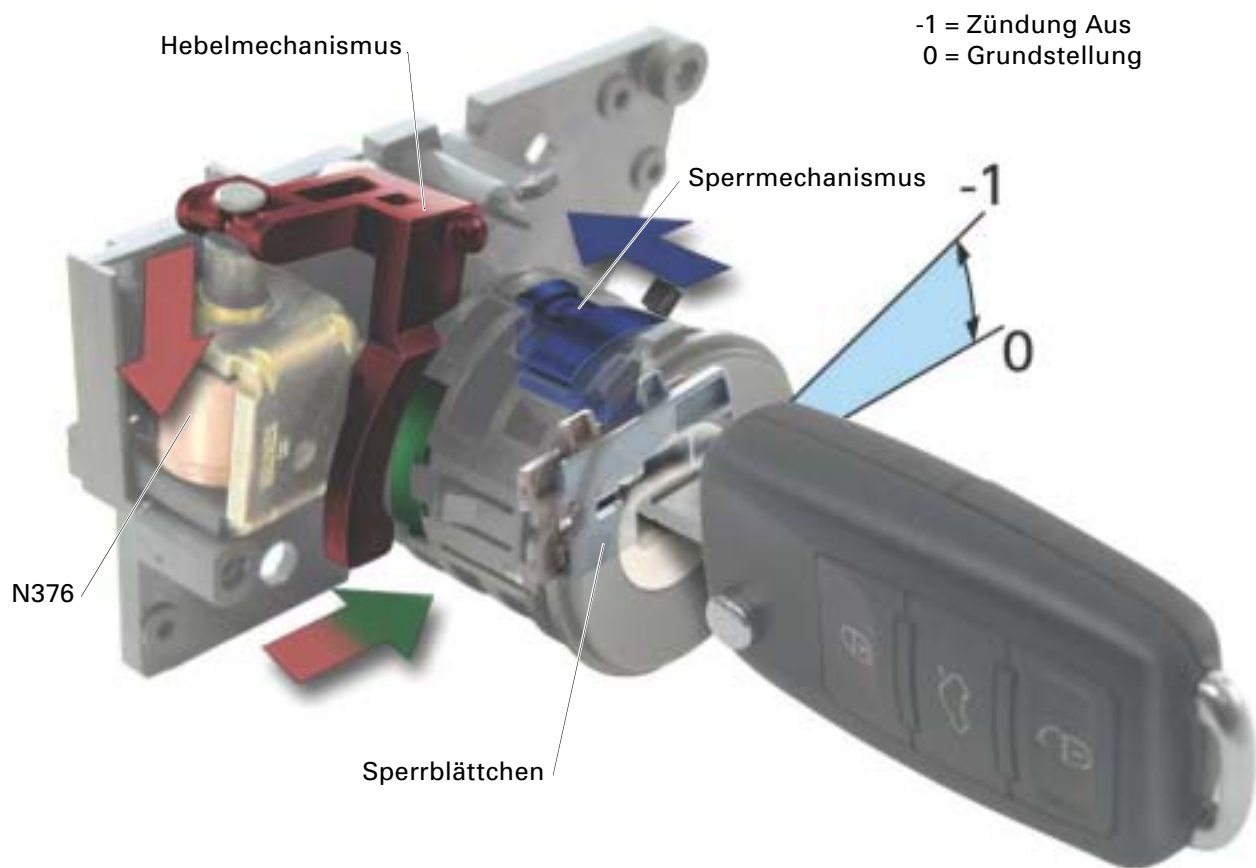
283\_090

# Getriebe-Peripherie

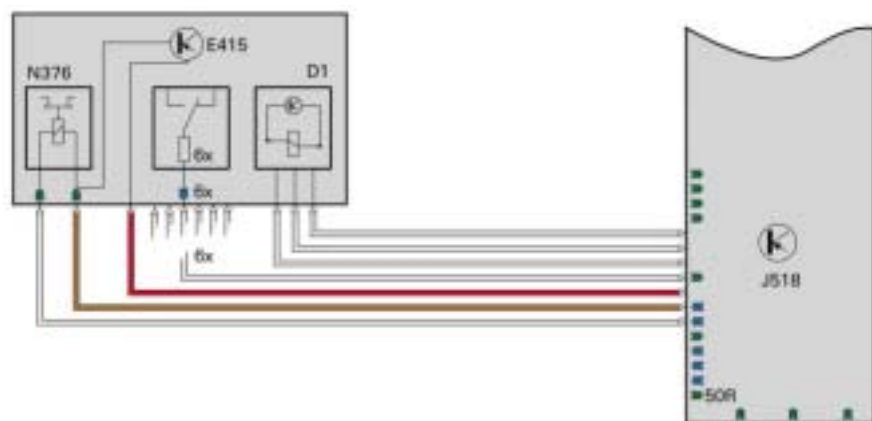
## Entriegeln der Abzugssperre:

Beim Ausschalten der Zündung und Stellung des Wählhebels in Position „P“ bestromt das J518 den Magnet für Zündschlüsselabzugssperre N376 für kurze Zeit.

Daraufhin entriegelt der Hebelmechanismus des N376 den Sperrmechanismus der Sperrplättchen und der Zündschlüssel kann abgezogen werden.



283\_095



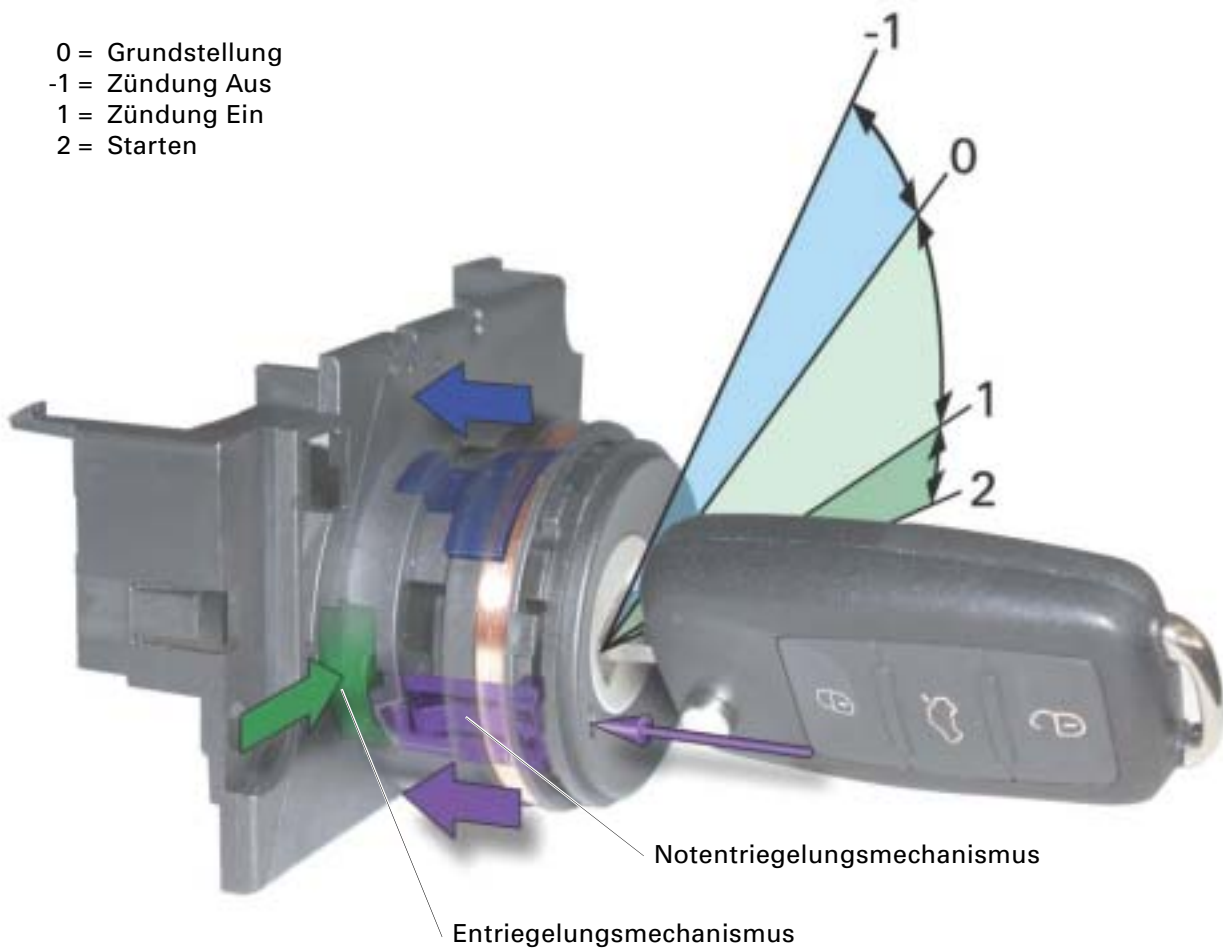
283\_156

## Notentriegelung der Abzugssperre

Bei fehlender Bordspannung bzw. bei Fehlfunktionen ermöglicht eine Notentriegelung die Entnahme des Schlüssels aus dem Schalter E415. Dazu muss in Position „AUS“ der Entriegelungsknopf mit einem Gegenstand (z.B. Kugelschreiber) gedrückt werden.

Dadurch wird der Sperrmechanismus entriegelt und der Schlüssel kann abgezogen werden.

- 0 = Grundstellung
- 1 = Zündung Aus
- 1 = Zündung Ein
- 2 = Starten



283\_096



Der Schalter für Zugang und Startberechtigung E415 ist keinem bestimmten Schlüssel zugeordnet. Das heißt, es können unterschiedliche Schlüssel in den E415 gesteckt um den E415 zu betätigen.

Die Erkennung des berechtigten Schlüssels erfolgt elektronisch mittels Lesespule und Transponder.

# Getriebe-Peripherie

## Anlasssperre / Anlassersteuerung

(Audi A8 '03)

Die Funktion der Anlasssperre lässt (wie bisher auch) eine Ansteuerung des Anlassers nur in Wählhebelstellung P oder N zu.

Neu ist, dass die Anlassersteuerung (Ansteuerung der Kl. 50) vom Motorsteuergerät J623 automatisiert ausgeführt wird.

Die Freigabe zur Ansteuerung des Anlassers erfolgt grundsätzlich vom Steuergerät für Zugang und Startberechtigung J518 an das Motorsteuergerät J623. Freigabevoraussetzung dazu ist unter anderem, dass vom Steuergerät J217 die Information der Wählschieberstellung P oder N an die Steuergeräte J623 und J518 übermittelt wird.

**Eine weitere Startvoraussetzung beim Starten mit dem Taster E 408 ist das betätigte Bremspedal** (Signal Bremslichtschalter F über separate Schnittstelle zum J518), **der Zündschlüssel darf sich nicht im E415 befinden.**

Der Fahrstufensensor F125 erfasst die Schaltstellungen des Wählschiebers und gibt diese Information an das Getriebesteuergerät J217 weiter.

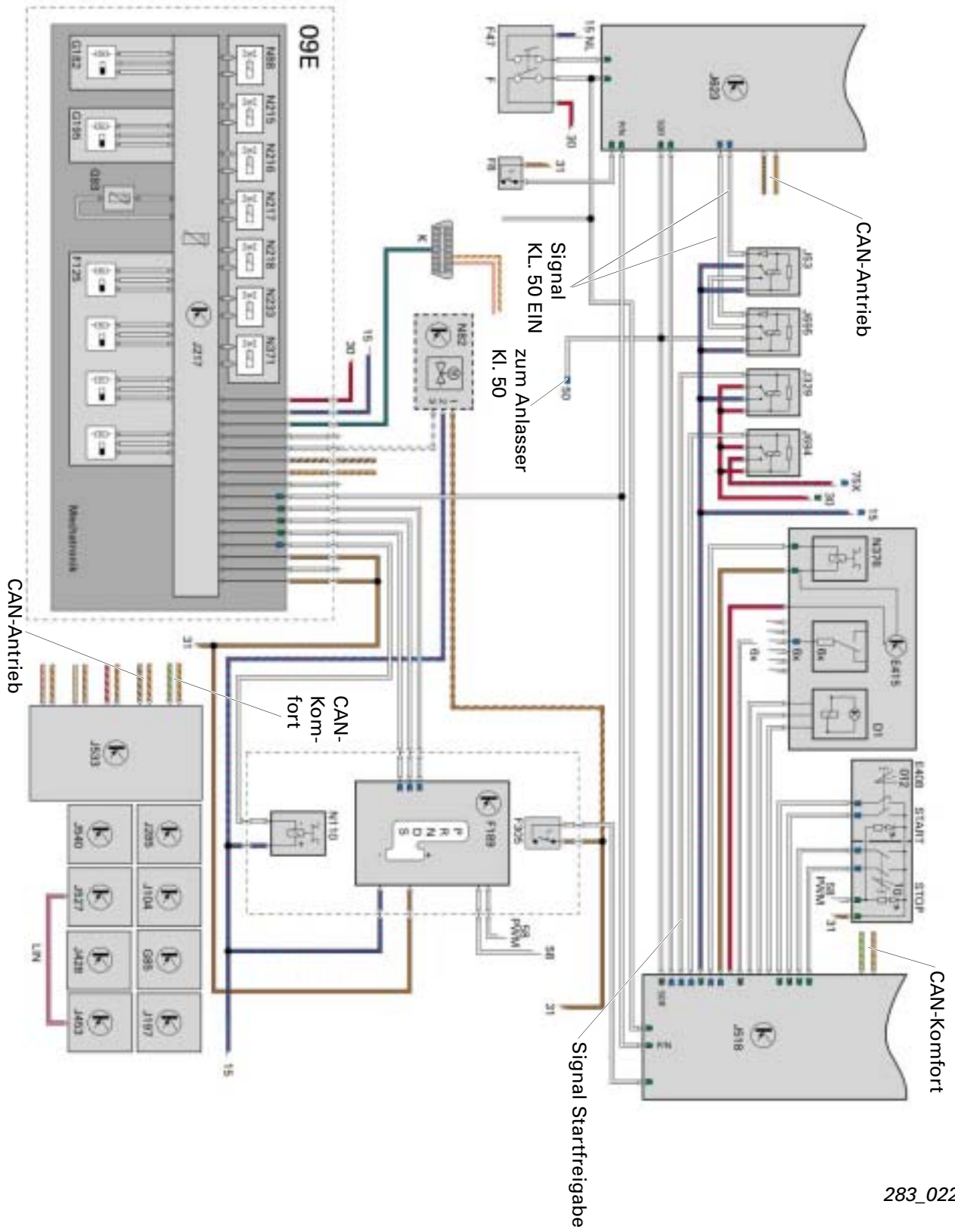
Die Information P/N wird vom J217 über separate Schnittstellen dem J623 und dem J518 übermittelt (Massesignal bei P/N).

Außerdem übermittelt das J217 die Information der Wählschieberstellung per CAN-Antrieb.

Mittels dem Diagnose-Interface für Datenbus J533 gelangt die Information zum Steuergerät für Zugang und Startberechtigung J518. Eine Plausibilisierung und somit die Diagnose der separaten Schnittstellen wird dadurch ermöglicht.

Siehe auch Funktionsplan im Teil 2 SSP 284 ab Seite 26 (Gesamtübersicht)

E408	Taster für Zugang und Startberechtigung
E415	Schalter für Zugang und Startberechtigung (elektronischer Zündschalter)
F	Bremslichtschalter
F125	Fahrstufensensor
J217	Steuergerät für autom. Getriebe
J518	Steuergerät für Zugang und Startberechtigung
J533	Diagnose-Interface für Datenbus (Gateway)
J623	Motorsteuergerät



283\_022



# Getriebe-Baugruppen

## Drehmomentwandler

### Wandlerkupplung

Ein Drehmomentwandler arbeitet nach dem Grundprinzip der Strömungskupplung. Dies führt zwangsläufig zu einer Differenzdrehzahl zwischen Pumpenrad und Turbinenrad. Man nennt dies den Wandlerschlupf. Der Wandlerschlupf führt zu einer Minderung des Wirkungsgrades.

Die Wandlerkupplung (WK) eliminiert den Wandlerschlupf und trägt somit zur Verbrauchsoptimierung bei. Die WK zählt deshalb seit vielen Jahren zur Ausstattung moderner Drehmomentwandler.

Das Schließen und Öffnen der WK erfolgt aus Gründen des Fahrkomforts geregelt.

Die WK ...

- ... ist in allen Gängen zuschaltbar
- ... ist bei jedem Motormoment zuschaltbar
- ... wird ab 40°C ATF-Temperatur zugeschaltet

Um die hohen Drehmomente dauerhaft übertragen zu können, besitzt die WK zwei Reibflächen.

Die WK verfügt über eine separate Belaglamelle. Die Belaglamelle ist auf beiden Seiten mit einem Kupplungsbelag versehen. Dadurch ergeben sich zwei Reibflächen. Die Belaglamelle liegt zwischen dem Wandlerdeckel (Wandlergehäuse) und dem WK-Kolben. Beide sind miteinander kraftschlüssig verbunden. Die Belaglamelle ist mit dem Turbinenrad formschlüssig verbunden. Beim schließen der WK wird das Drehmoment von beiden Seiten auf die Belaglamelle und somit auf das Turbinenrad übertragen.

Man unterscheidet grundsätzlich drei Funktionszustände:

- WK offen
- WK Regelbetrieb
- WK geschlossen

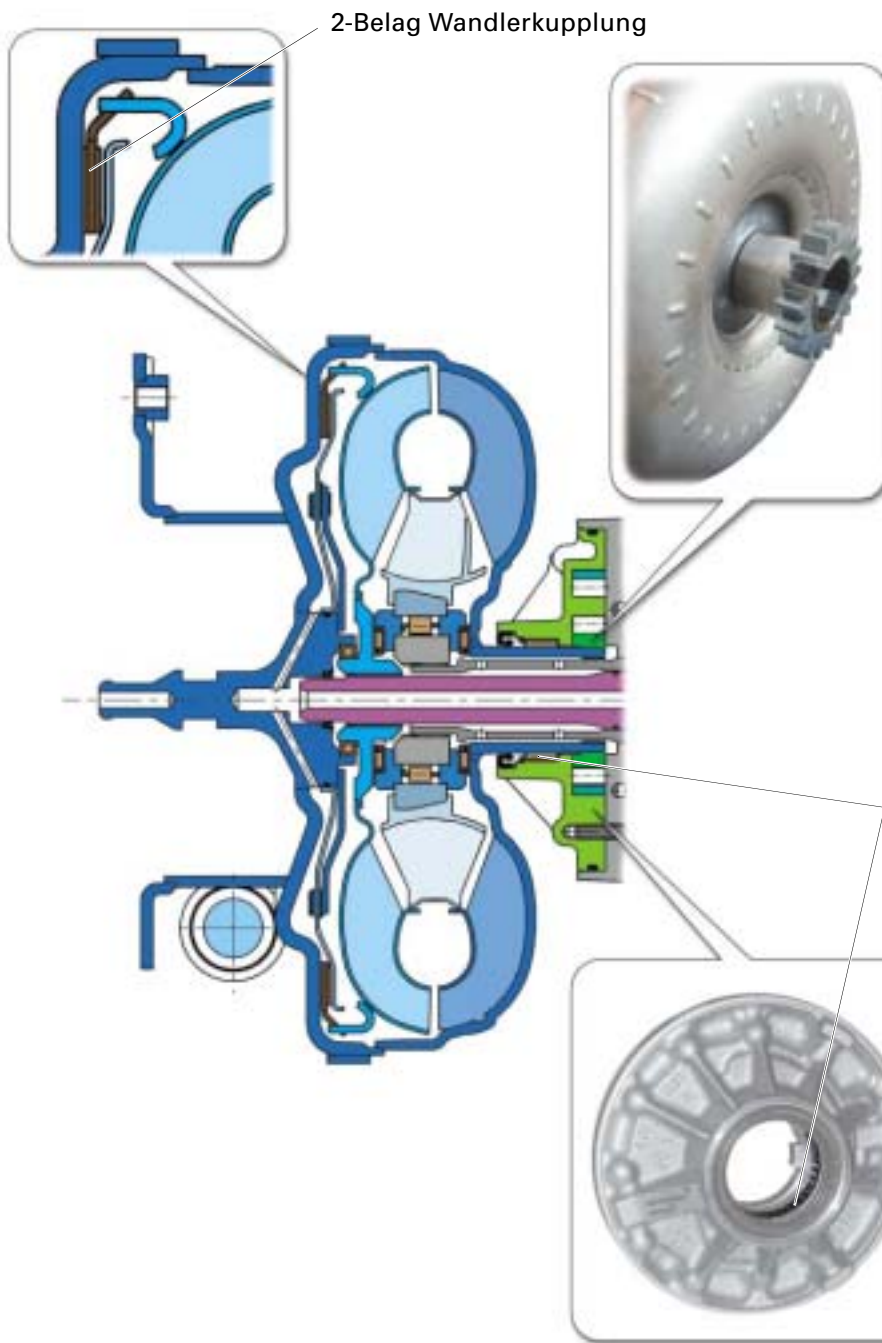
Der Leistungsübertragung über die WK waren bisher relativ enge Grenzen gesetzt. Die WK wurde deshalb erst in den oberen Gängen geschlossen bzw. bei niedrigen Motormomenten geregelt betrieben.

Beim 09E Automatikgetriebe wurde die zulässige Reibleistung der WK erhöht. Dies ermöglicht eine erhebliche Ausdehnung des Arbeitsbereiches, was den Gesamtwirkungsgrad des Antriebsstranges verbessert.

Dem physikalischen Gesetz folgend ergibt eine Verdoppelung der Anzahl der Reibflächen eine Verdoppelung der übertragbaren Kraft.

Um Dauerbelastbarkeit und Lebensdauer der WK gewährleisten zu können, ist das neue ATF G 055 005 A2 auf die hohen Anforderungen hin entwickelt und abgestimmt worden.

Der Drehmomentwandler ist auf Leistung und Charakteristik des Motors abgestimmt. Beachten Sie bei Beanstandungen bzw. beim Ersetzen des Wandlers die richtige Zuordnung zum Motor/Getriebe. Die Wandlerverstärkung kann mit Hilfe der Eigendiagnose 08 Messwertblocklesen ausgelesen werden.



Bei der Montage des Drehmomentwandlers ist besonders darauf zu achten, dass die Nuten der Wandlernabe in die Mitnehmer der Ölpumpe greifen. Siehe Reparaturleitfaden.

Die Lagerung des Drehmomentwandlers im Ölpumpengehäuse ist mittels eines verschleißfesten Rollenlagers ausgeführt. Diese Konstruktion sorgt für eine hohe Haltbarkeit der Lagerung, besonders bei Betriebszuständen mit geringer Ölzufuhr (bei Kaltneustart).

283\_013



Die prinzipielle Funktionsweise des Drehmomentwandlers ist im Multimedia Trainingsprogramm Kraftübertragung 2 (000.2700.21.00) erklärt.

# Getriebe-Baugruppen

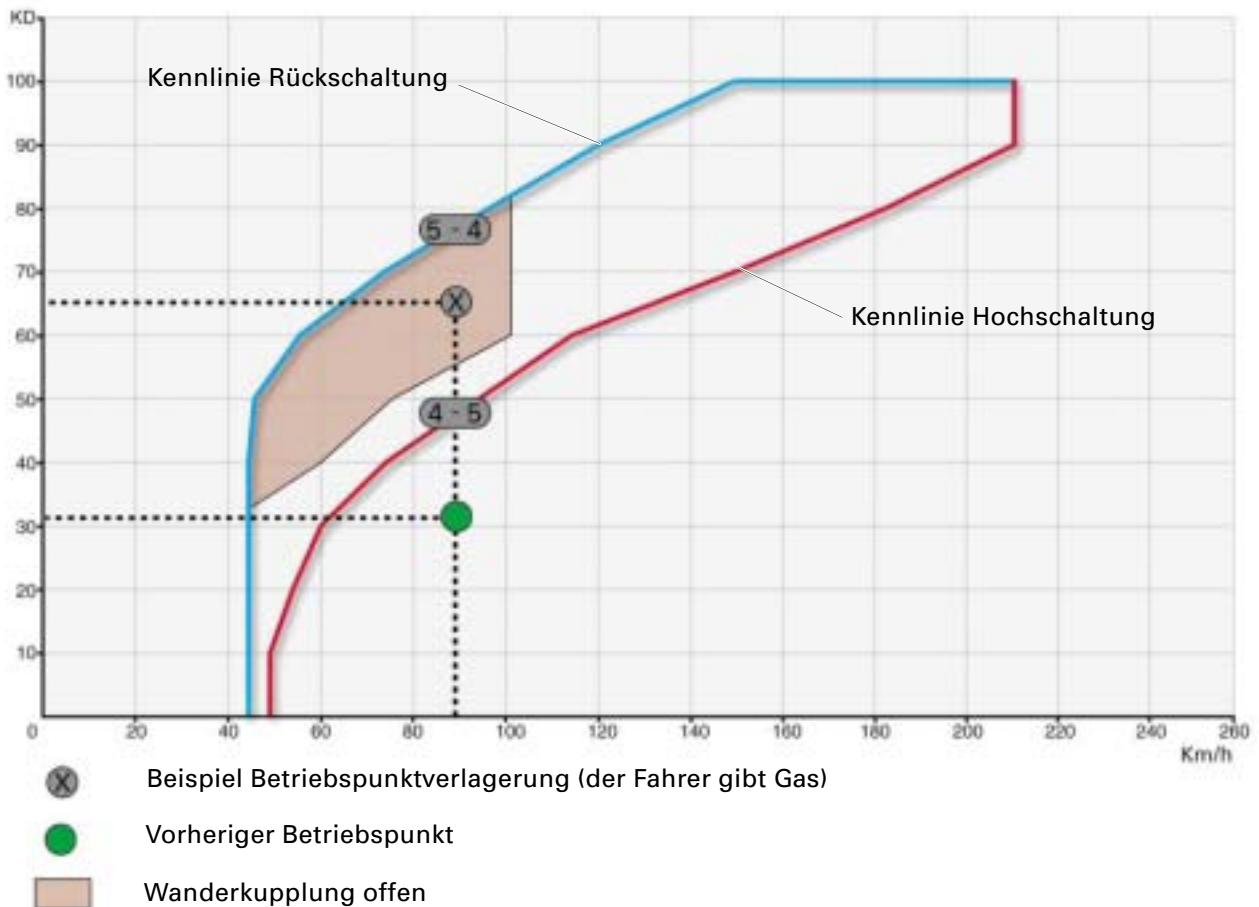
## Wandlerschaltungen

Die Drehmomentverstärkung des Wandlers wird nicht nur zum Anfahren genutzt, sondern ersetzt bei bestimmten Lastvorgaben und Betriebspunkten den Schaltvorgang. So wird z.B. beim Beschleunigen je nach Lastvorgabe statt einer Rückschaltung die Wandlerkupplung geöffnet, wodurch es zu einer Drehzahlerhöhung ähnlich einer Rückschaltung kommt. Der Drehzahlunterschied zwischen Pumpenrad und Turbinenrad bewirkt zum einen eine Drehmomenterhöhung durch den Wandler, welche einer Schaltung gleichkommt. Zum anderen bewirkt die Drehzahlerhöhung, dass der Motor in einem höheren Leistungsbereich betrieben wird.

Vorteil dieser „Strategie“ ist, dass auf Grund der dämpfenden Wirkung des Drehmomentwandlers und der verhältnismäßig einfachen Regelung der Wandlerkupplung das „Schalten mit dem Wandler“ komfortabler abläuft als das Schalten zwischen den Gängen.

Zusammen mit der 6-Gang-Abstufung ergeben die zusätzlichen „Wandlerschaltungen“ entsprechende Zwischenstufen. Daraus resultiert ein Fahrverhalten, welches einem stufenlosen Getriebe sehr nahe kommt.

## Beispiel einer Wandlerschaltung



283\_106

## Ölversorgung Drehmomentwandler

Die Ölversorgung des Drehmomentwandler erfolgt fortwährend mittels eines separaten hydraulisch gesteuerten Wandlerölkreislaufs. Die Wärme (verursacht von der hydrodynamischen Drehmomentübertragung und der Reibleistung der WK) wird durch die stetige Zufuhr von ATF abgeführt.

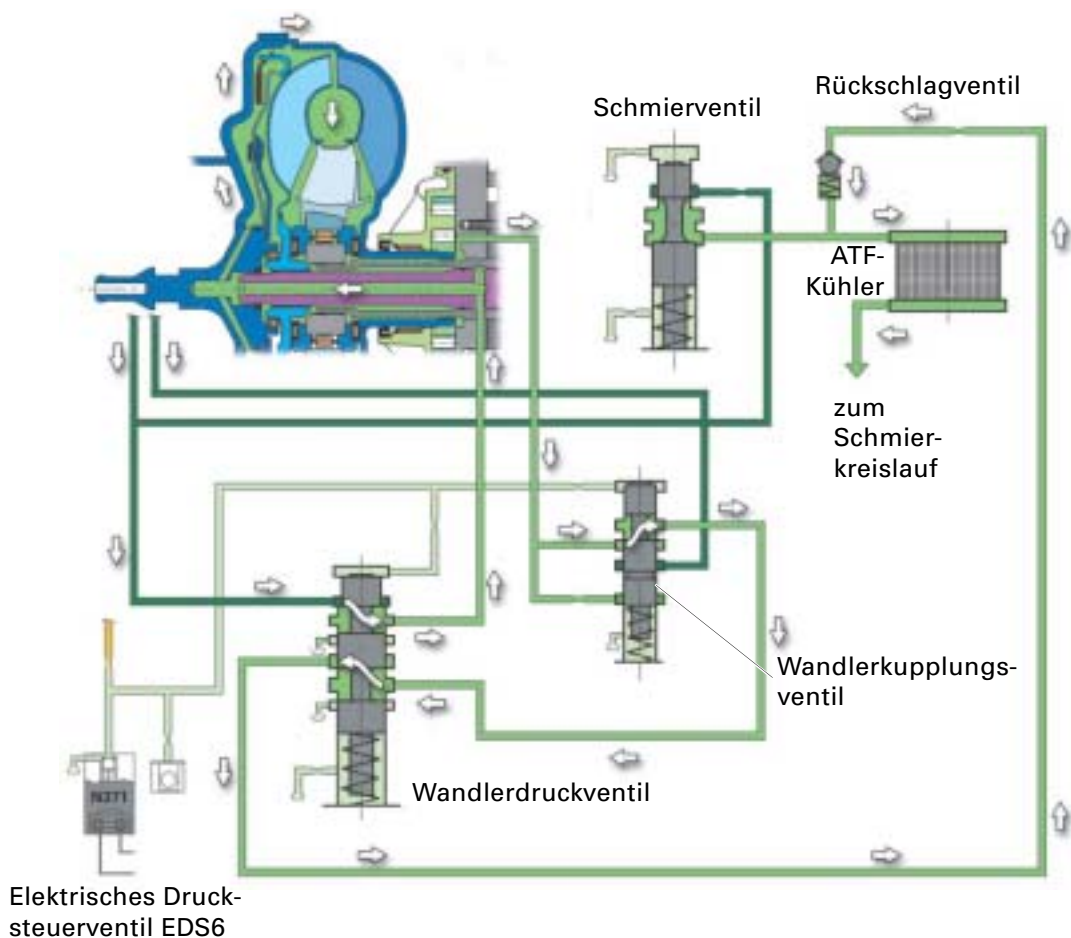
Die Regelung der WK erfolgt elektro-hydraulisch durch Steuerung der Fließrichtung und des Drucks auf die jeweilige Seite des WK-Kolbens.

Zur Regelung der WK werden folgende Parameter herangezogen:

- Motordrehzahl
- Motormoment
- Turbinendrehzahl
- momentaner Gang
- Abtriebsdrehzahl
- ATF-Temperatur

Das Getriebesteuergerät berechnet daraus den Sollzustand der WK und ermittelt einen entsprechenden Steuerstrom für das Druckregelventil N371. Das N371 setzt einen elektrischen Steuerstrom in einen definierten, proportionalen hydraulischen Steuerdruck um.

Dieser Steuerdruck steuert das Wandlerdruckventil und das Wandlerkupplungsventil, welche die Flussrichtung und den Druck für die WK bestimmen.



283\_100

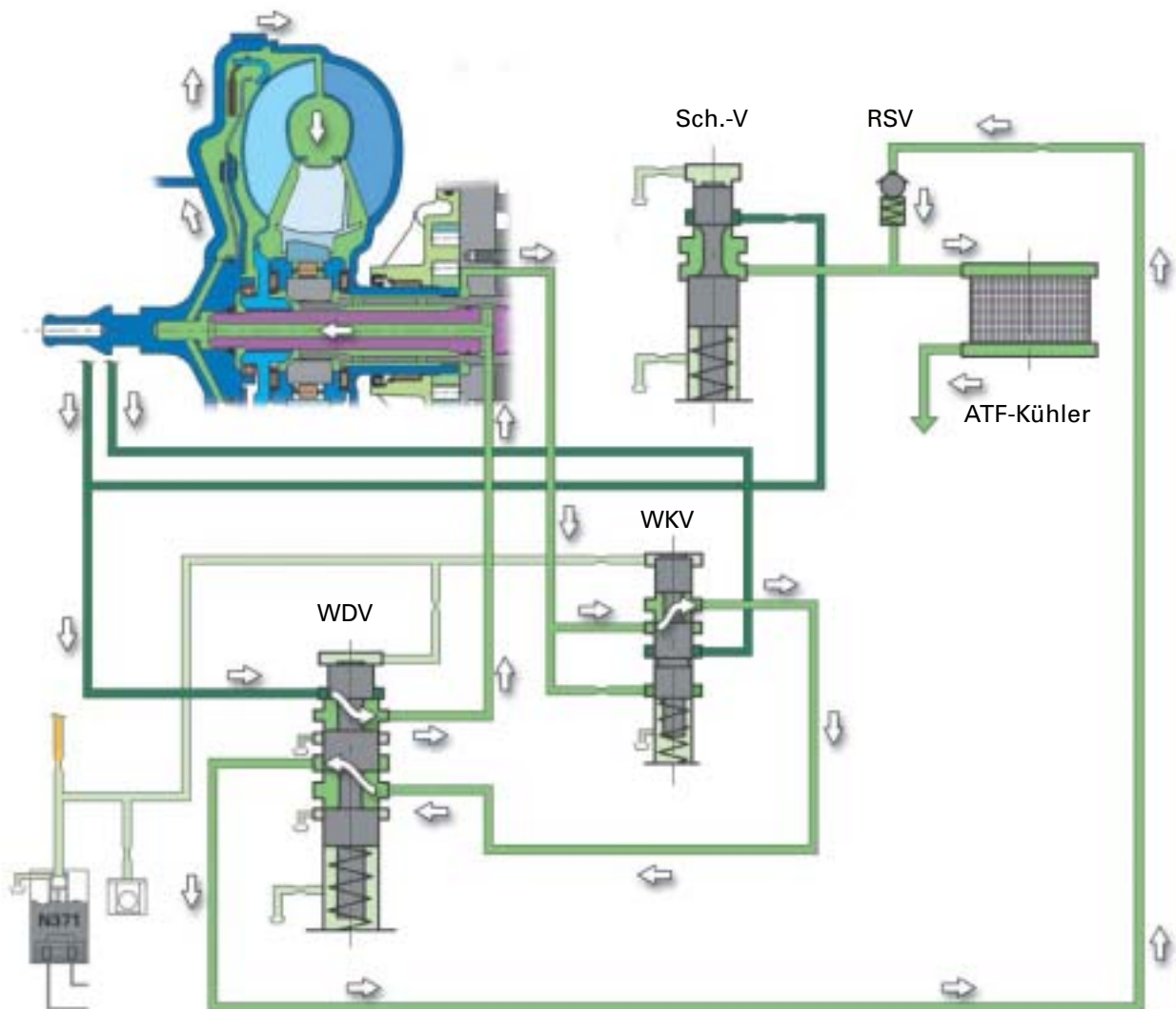
# Getriebe-Baugruppen

## Funktion der Wandlerkupplung

### WK\_offen

Im geöffneten Zustand ist der Öldruck auf beiden Seiten des WK-Kolbens ausgeglichen. Das ATF fließt dabei vom Kolbenraum an der Belaglamelle und den Reibflächen vorbei zum Turbinenraum. Das erwärmte ATF wird mittels des Wandlerkupplungsventils zum ATF-Kühler geleitet und gekühlt.

Diese Konstruktion gewährleistet sowohl im Wandlerbetrieb als auch im Regelbetrieb der Wandlerkupplung die ausreichende Kühlung der Bauteile und des ATF's.



Sch.-V = Schmierventil  
RSV = Rückschlagventil  
WKV = Wandlerkupplungsventil  
WDV = Wandlerdruckventil

Drucklos  
Wandlerdruck  
Systemdruck  
Vorsteuerdruck

## WK\_Regelbetrieb / \_geschlossen

Zum Schließen der WK wird die Fließrichtung des ATF's durch Ansteuerung des Wandlerdruckventils und des Wandlerkupplungsventils umgekehrt. Der Öldruck im Kolbenraum wird abgebaut. Der Druck im Wandler wirkt nun auf der Turbinenseite des WK-Kolbens, wodurch die WK schließt.

Je nach Ansteuerung der Ventile wird das Kupplungsmoment erhöht oder verringert.

Dabei gilt:

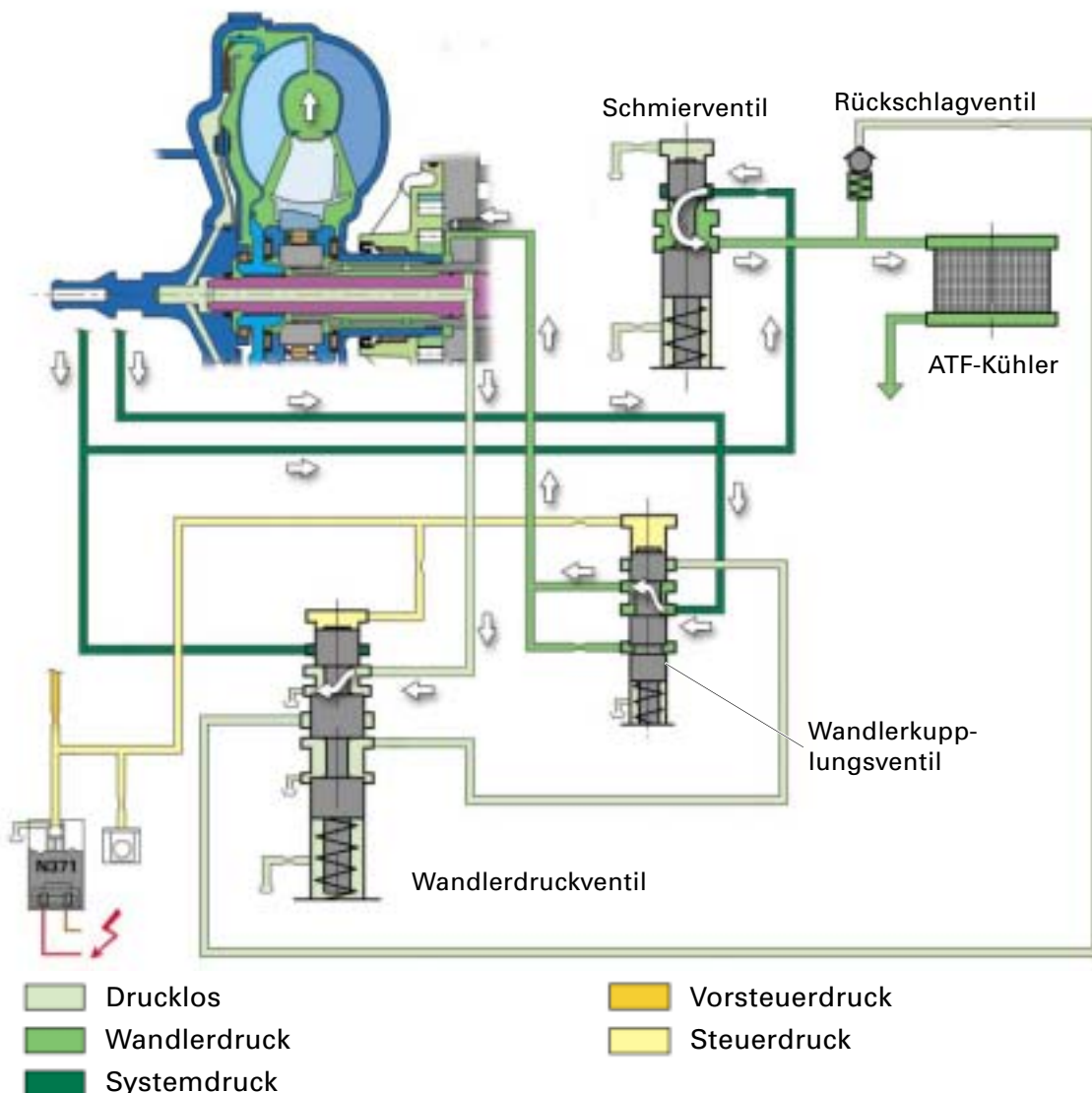
- Geringer Steuerstrom des N371 entspricht ein geringes Kupplungsmoment.
- Hoher Steuerstrom des N371 bewirkt ein hohes Kupplungsmoment.

Drehschwingungen des Motors werden im WK-Regelbetrieb ausreichend gedämpft, zusätzliche Torsionsdämpfer werden somit nicht benötigt.

### Schutz- bzw. Ersatzfunktion bei Ausfall:

Anhand von Übertragungsfähigkeitskurven wird bei Überschreiten eines gewissen WK-Soll-Drucks (Steuerstrom) geprüft, ob eine Differenzdrehzahl zwischen Turbinen und Motordrehzahl vorhanden ist. Ist dies der Fall, wird ein Fehler gespeichert und die Wandlerkupplung nicht mehr geschlossen.

**Störungsanzeige:** Keine



# Getriebe-Baugruppen

## ATF-Ölpumpe

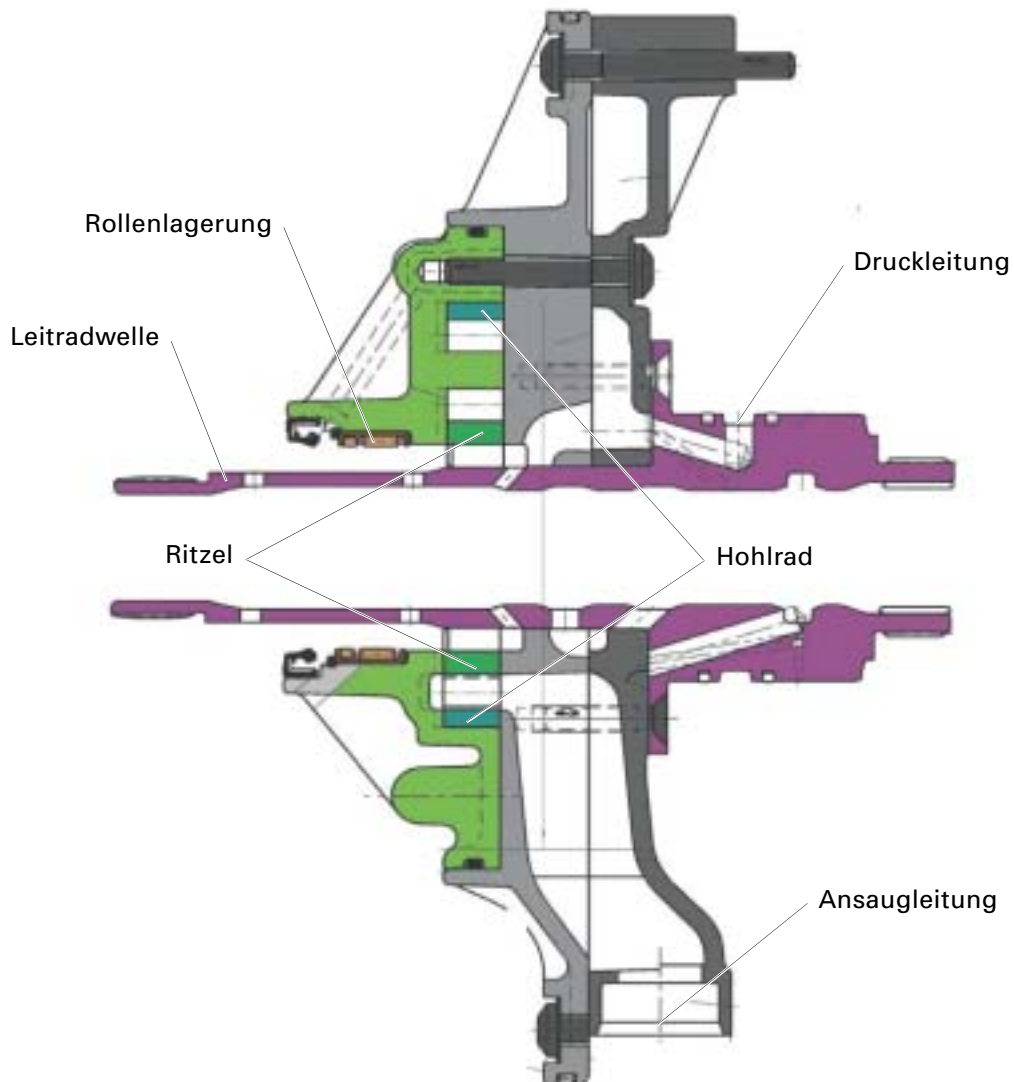
Eine der wichtigsten Komponenten eines Automatikgetriebes ist die Ölpumpe.

**Ohne ausreichende Ölversorgung läuft nichts!**

Die Ölpumpe ist als Innenzahnradpumpe (Mondsichelpumpe) ausgeführt.

Eine Optimierung der Ölversorgung und die konsequente Verringerung von Leckagen in der gesamten hydraulischen Steuerung und im Getriebe ermöglichen eine Reduzierung des Fördervolumens der Ölpumpe.

Zusammen mit der Verringerung der pumpeinternen Leckage wurden Verluste durch die Ölversorgung deutlich reduziert.



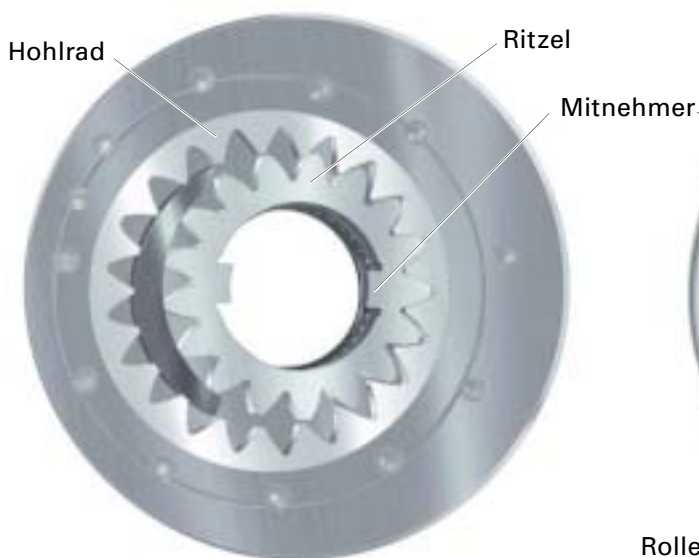
283\_122

Die Ölpumpe wird direkt vom Motor über das Wandlergehäuse und die Wandlernabe angetrieben. Die Lagerung des Drehmomentwandlers im Ölpumpengehäuse ist mittels eines verschleißfesten Rollenlagers ausgeführt.

Die Ölpumpe saugt das ATF durch den Filter an und leitet das Drucköl in das hydraulische Steuergerät. Dort regelt das Systemdruckventil (Sys. Dr.V) den erforderlichen Öldruck.

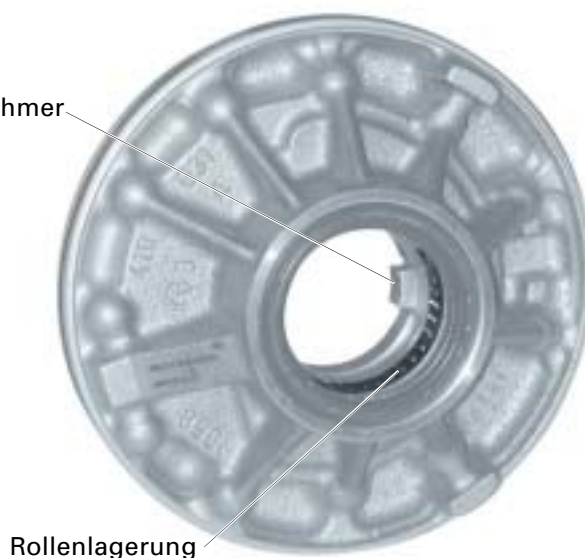
Das überschüssige ATF wird in den Saugkanal der Ölpumpe zurückgeführt und die freiwerdende Energie wird zur Aufladung der Saugseite genutzt. Neben der Steigerung des Wirkungsgrades wird das Geräuschverhalten durch Vermeidung von Kavitation verbessert.

**Ölpumpe getriebeseitig**



283\_137

**Ölpumpe motorseitig**



283\_138



Bei der Montage des Drehmomentwandlers ist besonders darauf zu achten, dass die Mitnehmer der Ölpumpe in die Nuten der Wandlernabe greifen. Siehe Reparaturleitfaden.

# Getriebe-Baugruppen

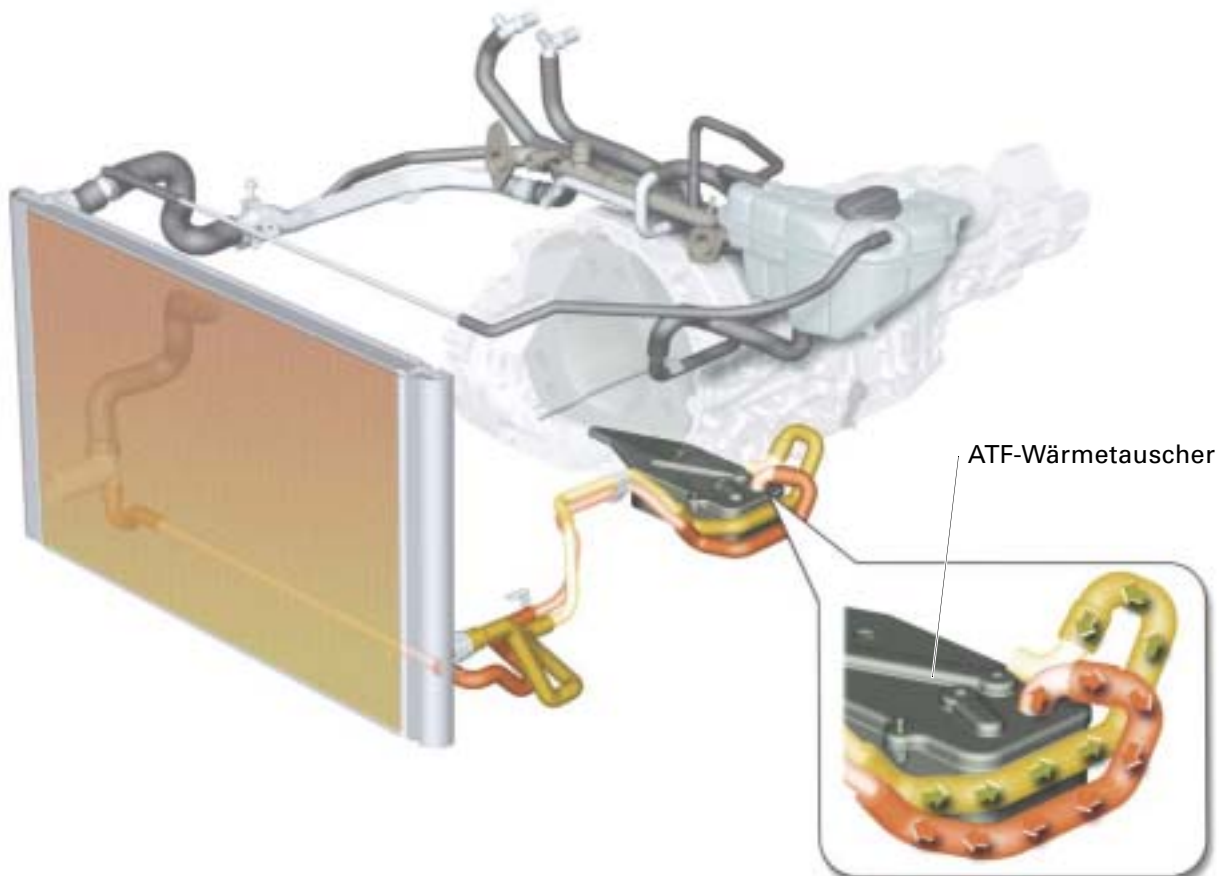
## ATF-Kühlung

Die ATF-Kühlung erfolgt mit einem Kühlmittel-Öl-Wärmetauscher der direkt ans Getriebe geflanscht und in den Kühlkreis des Motors eingebunden ist.

Die direkte Anbindung des ATF-Kühlers ans Getriebe ermöglicht eine einfachere Anpassung der Kühlleistung. Durch den Entfall der ATF-Leitungen sind mögliche Fehlerquellen bezüglich der Dichtheit stark reduziert.

Der „geschlossene Ölhaushalt“ erleichtert die ATF-Befüllung sowie die Kontrolle des Ölstands. Arbeiten beim Aus- und Einbau des Getriebes, verursacht durch die Trennung der ATF-Leitungen, entfallen. Schmutzeintrag ins Getriebe wird somit auf ein Minimum reduziert.

Der ATF-Kühler ist Lieferumfang des Getriebes. Das bisherige Reinigen des Kühlers und der Ölleitungen auf Grund von Verunreinigungen durch Getriebeschäden ist beim Austausch des Getriebes nicht mehr nötig.

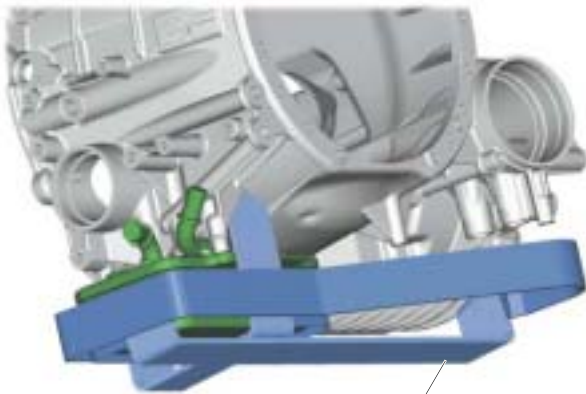


283\_049



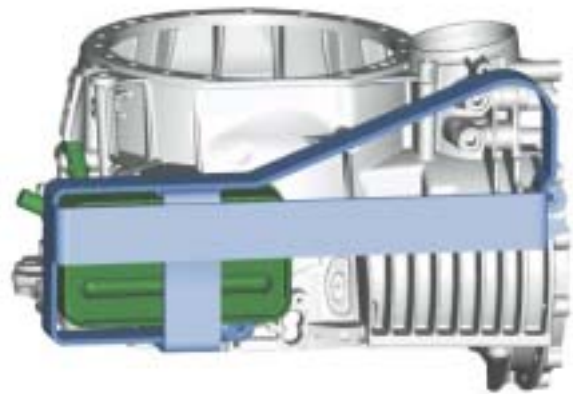
- Kühlmittel Vorlauf
- Kühlmittel Rücklauf
- ATF-Rücklauf
- ATF-Vorlauf

283\_047



Transportschutz

283\_081



283\_082



Zum Schutz des ATF-Wärmetauschers ist auf Grund der Positionierung an der Unterseite des Getriebes die Verwendung eines Transportschutzes notwendig.

Verwenden Sie beim Hantieren und Ablegen / Abstellen des ausgebauten Getriebe immer den Transportschutz!

**Das Getriebe darf auf keinen Fall auf dem ATF-Wärmetauscher abgestellt werden!**

# Getriebe-Baugruppen

## ATF-Kühlung mit Absperrventil

Damit sich der Motor nach dem Kaltstart schneller erwärmt, kommt das Absperrventil N82 zum Einsatz.

Das N82 ist ein elektromotorisch angetriebenes Drehstellventil, das vom Getriebesteuergerät J217 in Abhängigkeit der ATF-Temperatur angesteuert wird. Bis zu einer ATF-Temperatur von 80°C wird das Ventil geschlossen und sperrt den Kühlmitteldurchfluss vom Motor zum ATF-Wärmetauscher. Die Motorwärme wird somit nicht an das ATF abgegeben, der Motor erreicht schneller seine Betriebstemperatur.

Neben der schnelleren Erwärmung des Motors verbessert der Einsatz des N82 die Heizleistung nach dem Kaltstart.

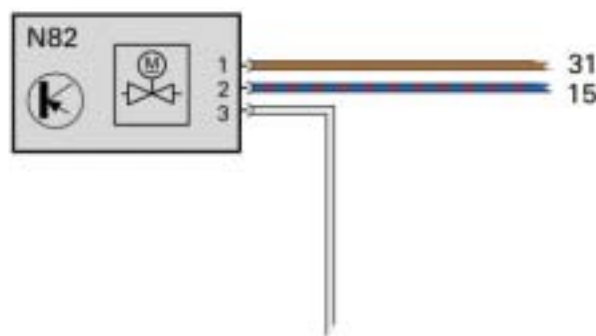


Einbauort beim V8 TDI

283\_108

Funktionsstellungen:

<80°C	angesteuert (Masse)	geschlossen
>80°C	nicht angesteuert	offen
<75°C	angesteuert (Masse)	geschlossen



PIN 8 an der Steckverbindung zum Getriebe

283\_151



Die ATF-Kühlung mit Absperrventil N82 ist zunächst nur für die Motorisierung V8 4,0l TDI und W12 vorgesehen.

## Aufbau und Funktion

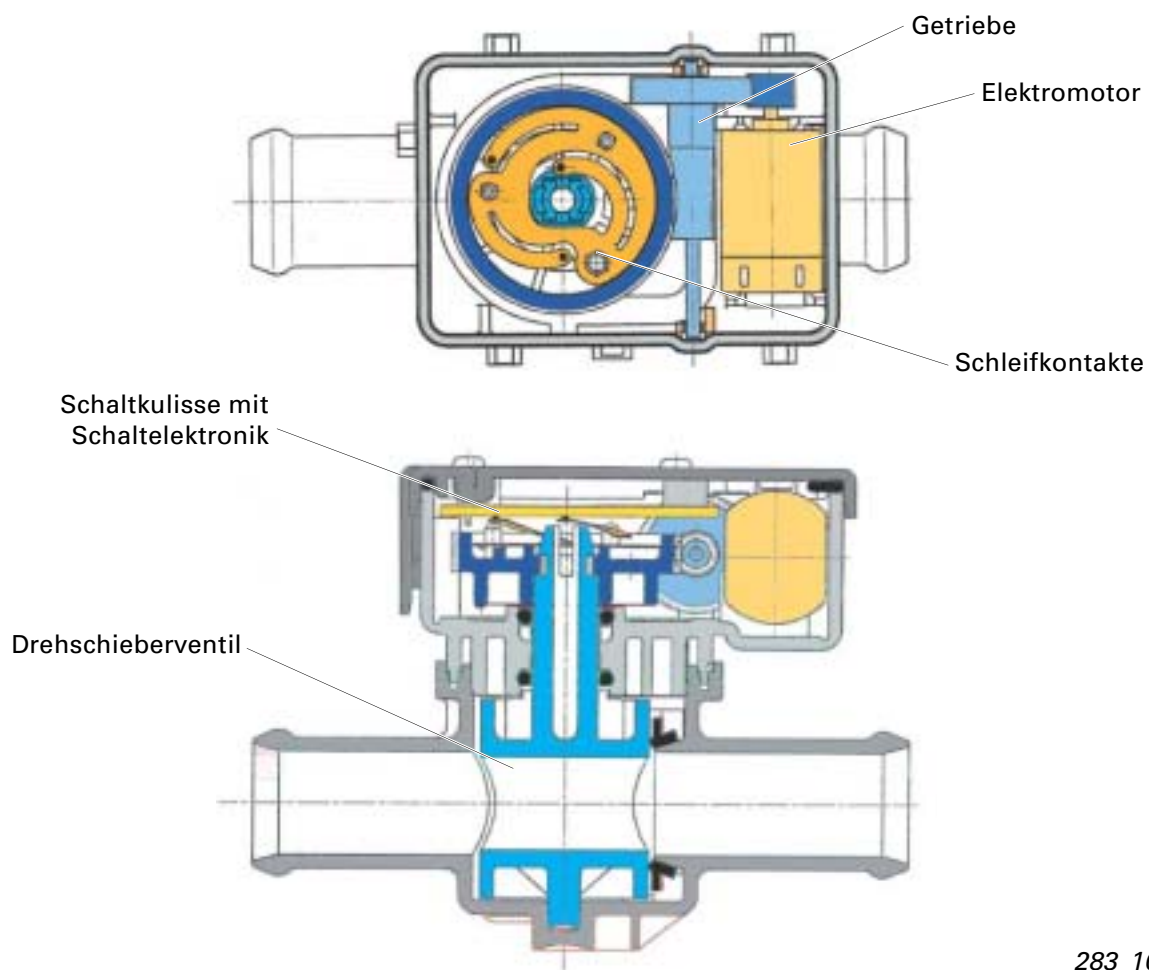
Das N82 ist mittels Kl.15 und Kl.31 mit Spannung versorgt. Schleifkontakte und eine kleine Schaltkulisser mit integrierter Schaltelektronik steuern den Elektromotor. Der Elektromotor dreht mit Hilfe eines kleinen Getriebes das Drehschieberventil.

In der Ausgangsposition (Spannungsversorgung vorhanden, ohne Ansteuerung) befindet sich der Drehschieber in Stellung geöffnet.

Liegt am Signaleingang des N82 (Pin 3) Masse an, dreht der Motor (gesteuert von den Schleifkontakten und der Schaltelektronik) den Drehschieber um 90° in die Stellung geschlossen.

Wird die Masse abgeschaltet, dreht der Motor den Drehschieber erneut um 90° weiter, wieder in die Stellung geöffnet. Der Drehschieber bewegt sich jeweils um 90° in die gleiche Richtung.

Bei Unterbrechung der Signalleitung bleibt das Absperrventil geöffnet. Die ATF-Kühlung ist bei diesem Fehler gewährleistet. Bei Kurzschluss nach Masse ist das Absperrventil immer geschlossen. Die ATF-Kühlung fällt aus, eine Überhitzung des Getriebes ist die Folge.



283\_107



Fällt während der Aufwärmphase (geschlossenes Ventil) die Spannungsversorgung aus, bleibt das Ventil geschlossen.  
Die ATF- Kühlung fällt aus, eine Überhitzung des Getriebes ist die Folge!

# Getriebe-Baugruppen

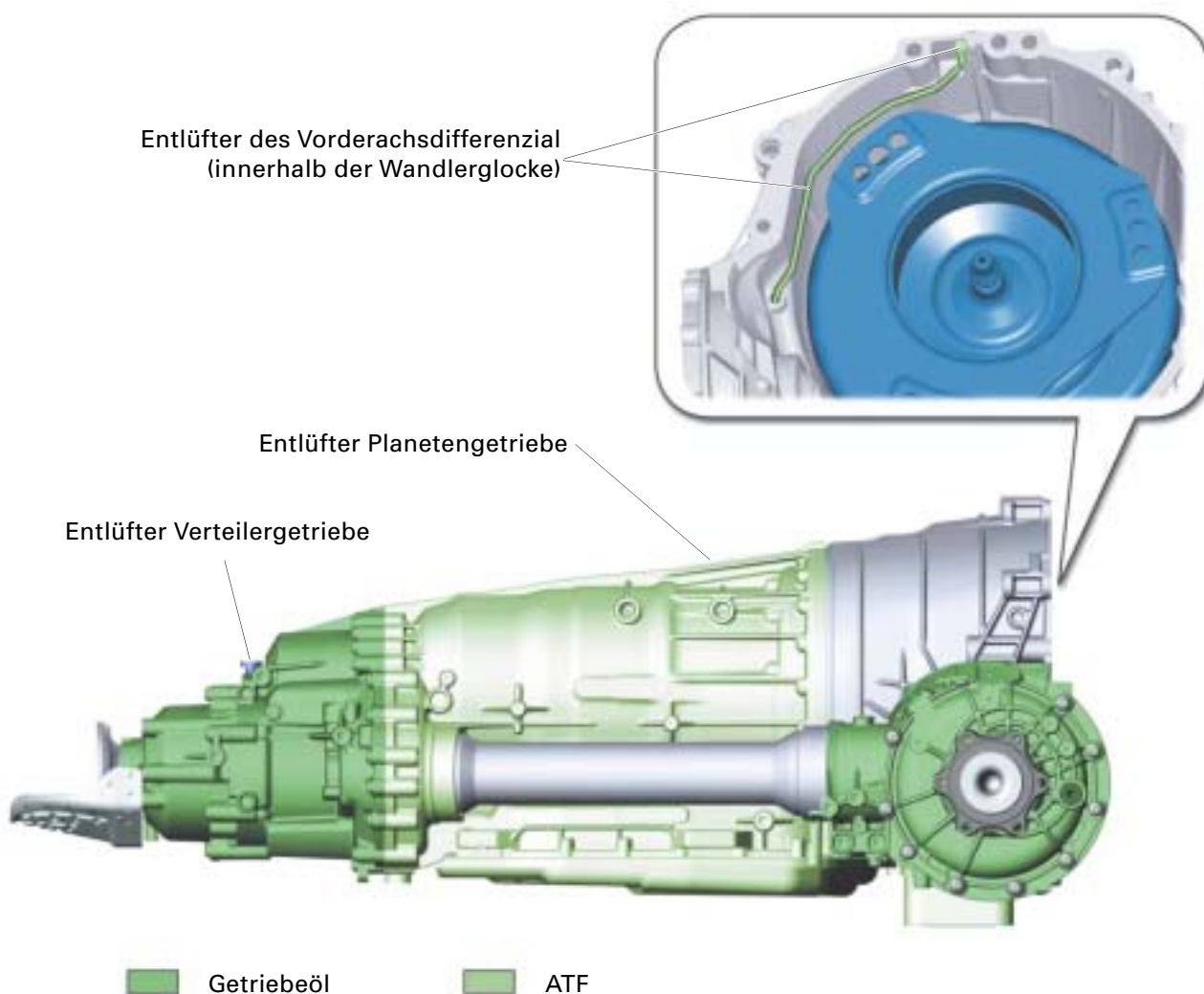
## Ölhaushalt / Schmierung

Das 09E hat drei voneinander getrennte Ölhaushalte. Für die Trennung des ATF-Bereichs zum Vorderachsantrieb / Differential und zum Verteilergetriebe sorgen Doppelwellendichtringe. Bei Undichtigkeit der Doppelwellendichtringe entweicht das Öl aus der entsprechenden Leckölbohrung. Dadurch wird verhindert, dass sich die Öle der benachbarten Ölhaushalte vermengen können.

Die hohen Anforderungen bezüglich Schaltqualität und Funktionssicherheit stellen an das ATF die höchsten Ansprüche. Das ATF hat einen entscheidenden Einfluss auf den Reibwert einer Kupplung/Bremse.

Der Reibwert ist neben Belagqualität und Reibpartner von folgenden weiteren Faktoren abhängig:

- Getriebeöl (Qualität, Alterung, Verschleiß)
- Getriebeöltemperatur
- Kupplungstemperatur
- Kupplungsschlupf



283\_127

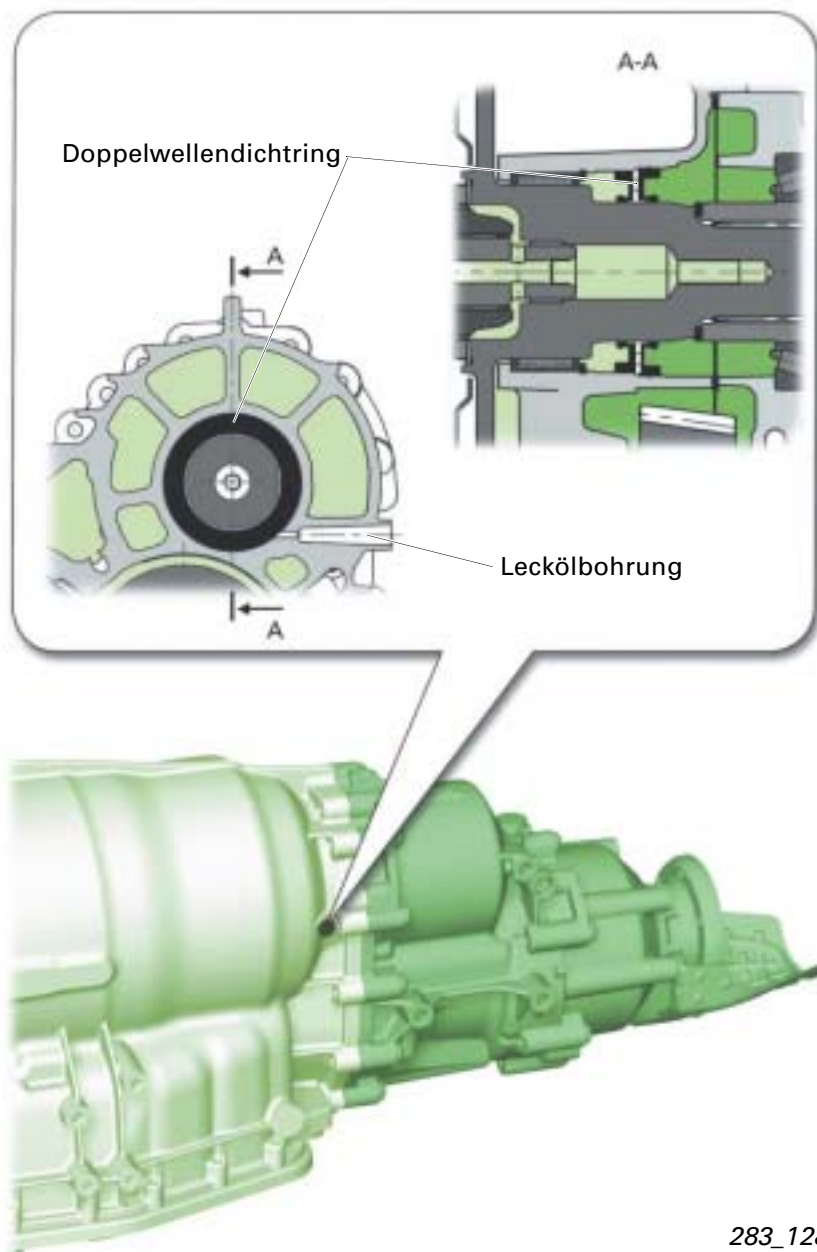
Das Verhalten des ATF's auf den Reibwert der Kupplungen und Bremsen wird bereits bei der Konstruktion und Erprobung mit entwickelt.

Es ist deshalb verständlich, dass das 09E ein spezielles, weiterentwickeltes ATF erhält.

Voraussetzung für eine einwandfreie Funktion ist somit die Verwendung des vorgeschriebenen ATF.

Die freigegebenen Öle sind für die gesamte Getriebelebensdauer ausgelegt (Lifetime Befüllung).

**Weitere Informationen zum Thema finden Sie im Teil 2 SSP 284 auf Seite 14 „Überwachung des Öltemperaturkollektivs“**



283\_128

# Getriebe-Baugruppen

## Schaltelemente

Die Schaltelemente (Kupplungen/Bremsen) dienen dazu, die Schaltungen unter Last ohne Zugkraftunterbrechung auszuführen.

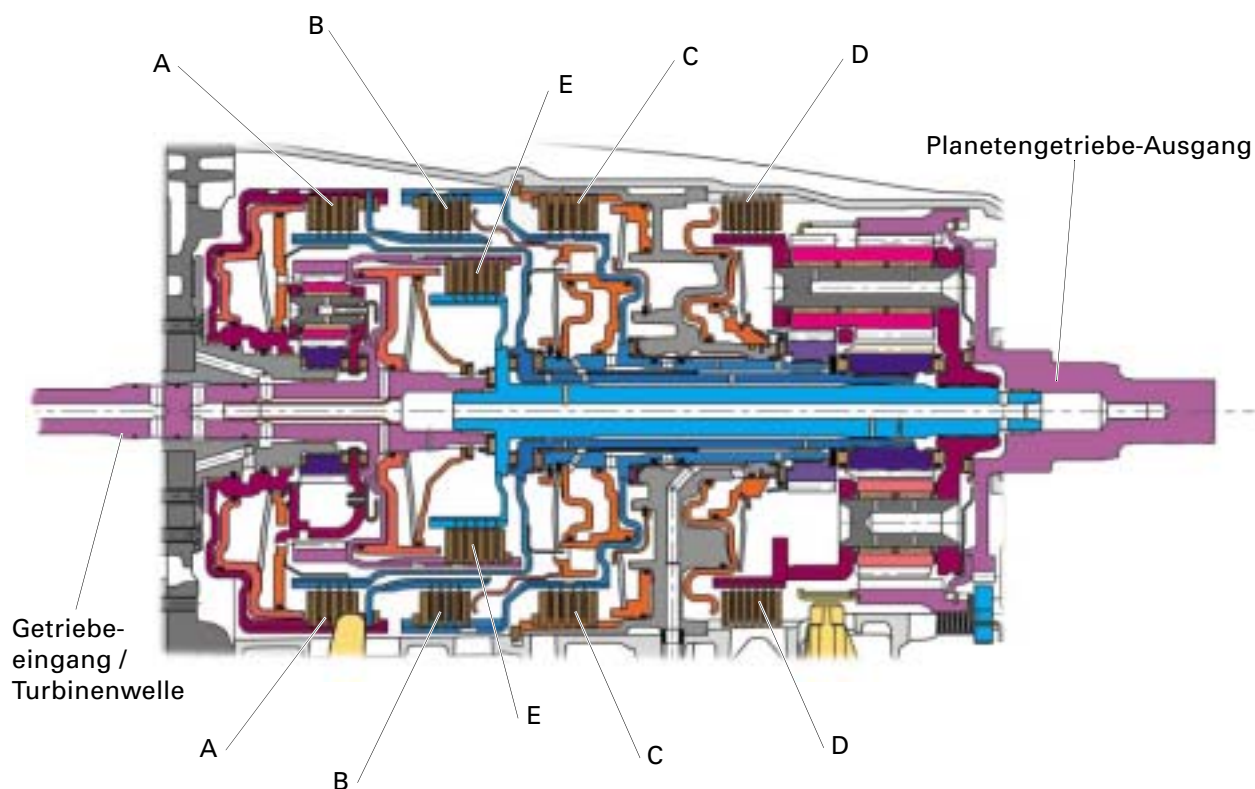
Die besondere Ausführung des Lepelletier-Planetenradsatzes benötigt zum Schalten der 6 Vorwärtsgänge und des Rückwärtsgangs lediglich 5 Schaltelemente.

- Drei umlaufende Lamellen-Kupplungen A, B und E
- Zwei feststehende Lamellen-Bremsen C und D

Alle Schaltelemente werden indirekt von den elektrischen Drucksteuerventilen angesteuert (weitere Informationen finden Sie im Teil 2 SSP 284 ab Seite 7).

Im Planetengetriebe ist kein Freilauf vorhanden. Die Motorbremswirkung ist in allen Gängen vorhanden.

Die Lamellen-Kupplungen A, B und E leiten das Motormoment in das Planetengetriebe ein, wobei die Lamellen-Bremsen C und D das Motormoment am Getriebegehäuse abstützen.

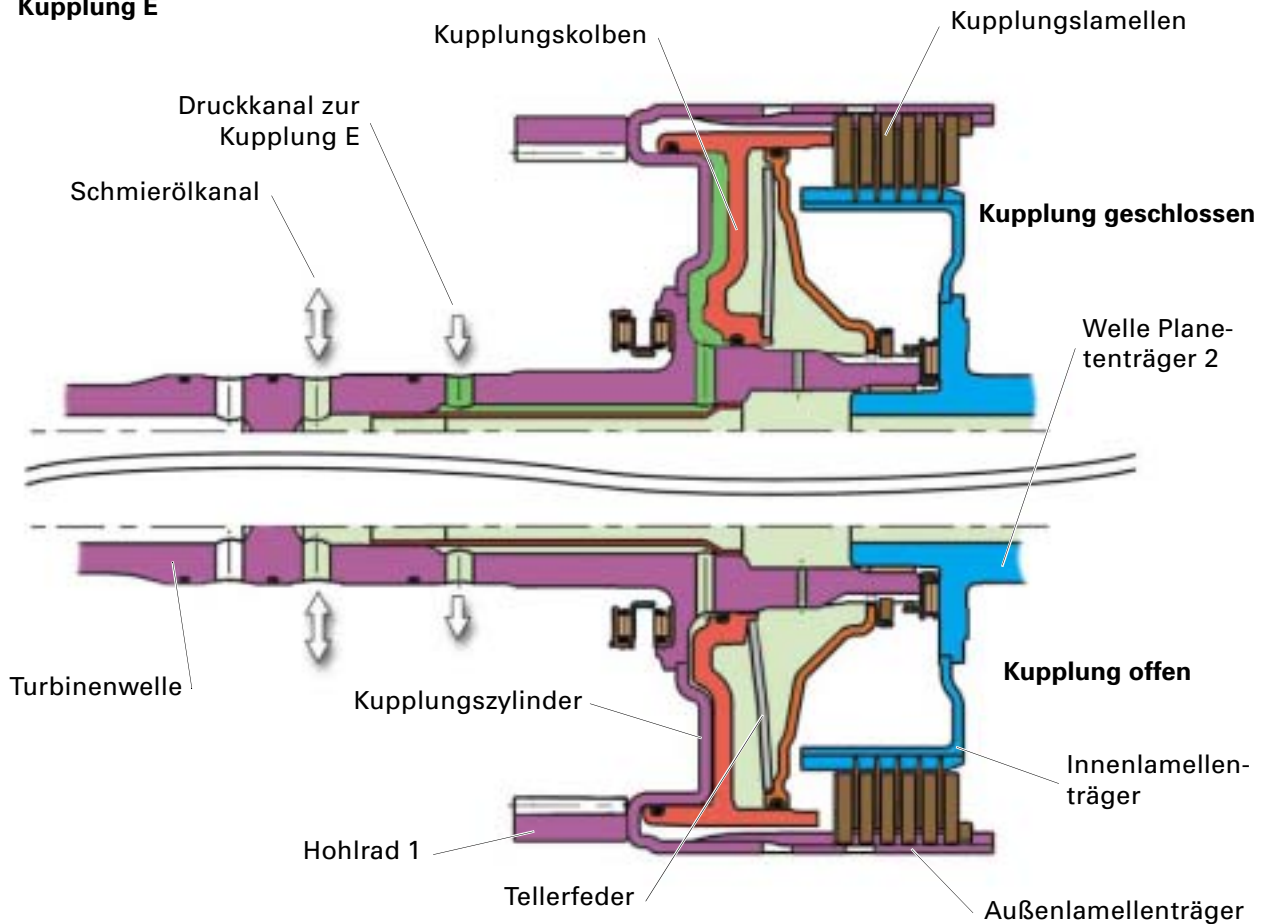


283\_014

Die Schaltelemente werden hydraulisch geschlossen. Dazu wird der Zylinder der jeweiligen Kupplung/Bremse mit Öldruck beaufschlagt, wodurch der Kolben das Lamellenpaket zusammenpresst. Beim Nachlassen des Öldrucks drückt die am Kolben anliegende Tellerfeder den Kolben in seine Ausgangslage zurück.

Um den Getriebewirkungsgrad optimal auf den Motor abzustimmen, ist die Anzahl der Kupplungslamellen an die Leistung des Motors angepasst. Schleppverluste offener Kupplungen werden dadurch so gering wie möglich gehalten.

### Kupplung E



283\_123

# Getriebe-Baugruppen

## Dynamischer Druckausgleich

Bei hohen Drehzahlen ist, bedingt durch die Rotation, das ATF im Kupplungszyylinder hohen Fliehkräften (Zentrifugalkräften) ausgesetzt. Dies führt zum Ansteigen des Druckes im Kupplungszyylinder zum größten Radius hin. Man spricht vom „dynamischen Druckaufbau“.

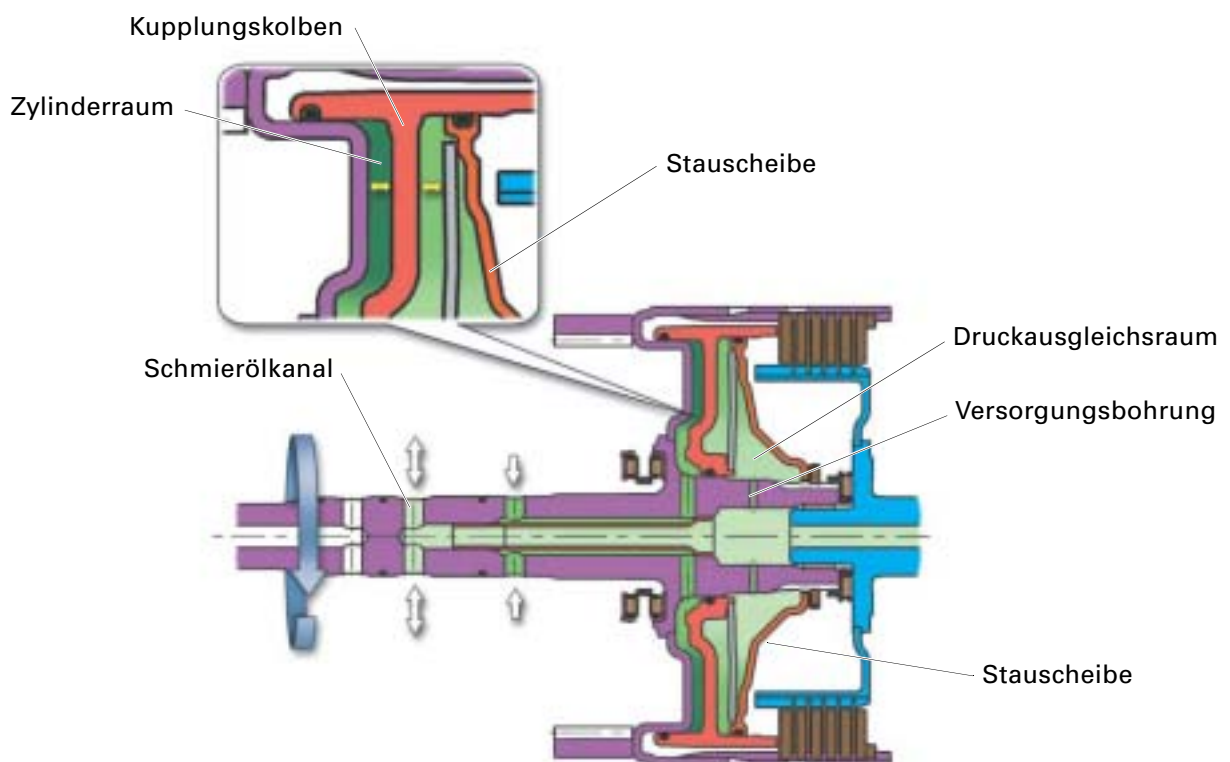
Der dynamische Druckaufbau ist nicht erwünscht, da er den Anpressdruck unnötig erhöht und den definierten Druckauf- und Druckabbau im Kupplungszyylinder erschwert.

Um ein sicheres Öffnen und Schließen der Kupplungen in allen Drehzahlbereichen zu gewährleisten, sind die Kupplungen A, B und E mit einem Druckausgleich ausgestattet. Der Schaltvorgang kann damit exakt geregelt werden, was den Schaltkomfort deutlich verbessert.

## Funktionsweise am Beispiel der Lamellenkupplung E

Der Kupplungskolben wird beidseitig mit Öl beaufschlagt. Realisiert wird dies durch die Stauscheibe. Sie bildet einen abgedichteten Raum zum Kolben hin für den dynamischen Druckausgleich. Der Druckausgleichsraum wird nur mit geringem Druck vom Schmierölkanal befüllt.

Das im Druckausgleichsraum eingeschlossene Öl ist den gleichen Kräften ausgesetzt (dynamischer Druckaufbau) wie im Kupplungszyylinder. Dadurch wird der Anpressdruck des Kupplungskolbens ausgeglichen.



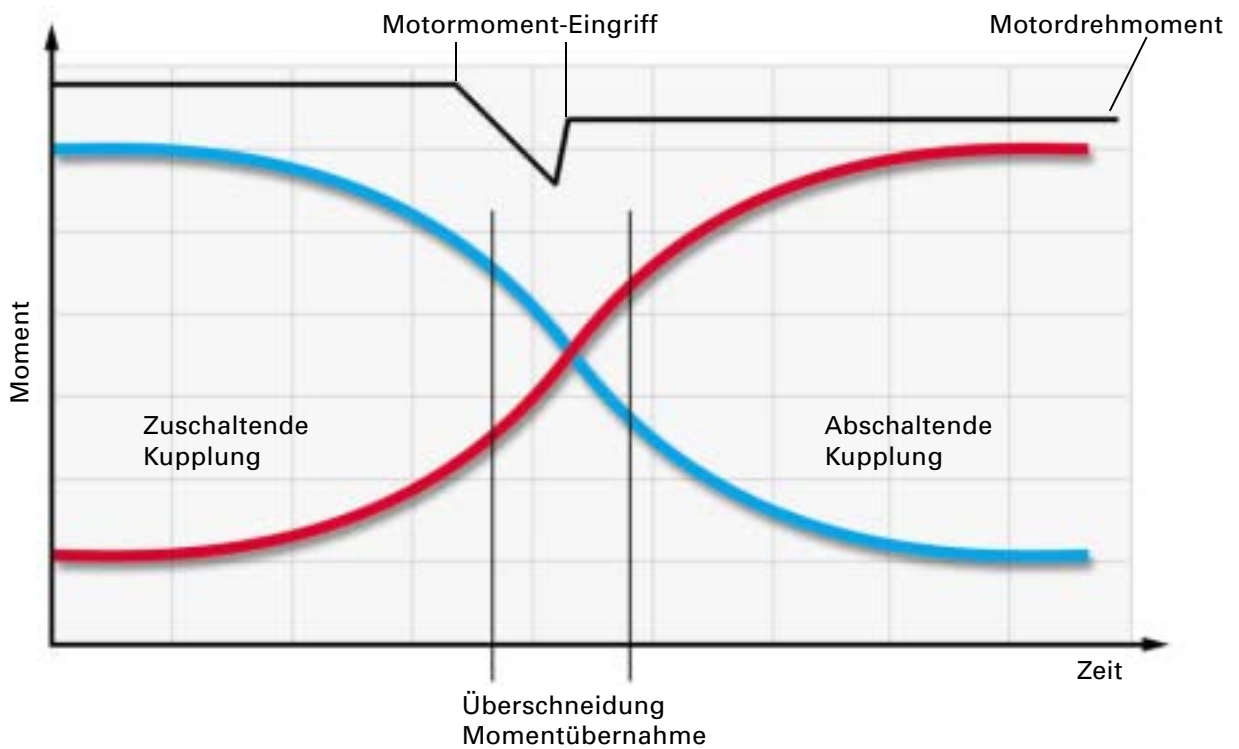
# Notizen

# Getriebe-Baugruppen

## Überschneidungsschaltung / Steuerung

Sämtliche Schaltungen (vom 1. - 6. Gang und vom 6. - 1. Gang) sind sogenannte Überschneidungsschaltungen. Das heißt: Während einer Schaltung bleibt die gerade kraftübertragende Kupplung solange mit einem abgesenkten Druck übertragungsfähig bis die entsprechende zuschaltende Kupplung das anstehende Drehmoment übernimmt.

Unterstützt wird der Schaltvorgang durch kurzzeitiges Reduzieren des Motormomentes bei Hochschaltungen bzw. Erhöhen des Motormomentes bei Rückschaltungen (ab der neuen Steuergerätgeneration, siehe Teil 2 SSP 284 auf Seite 15).



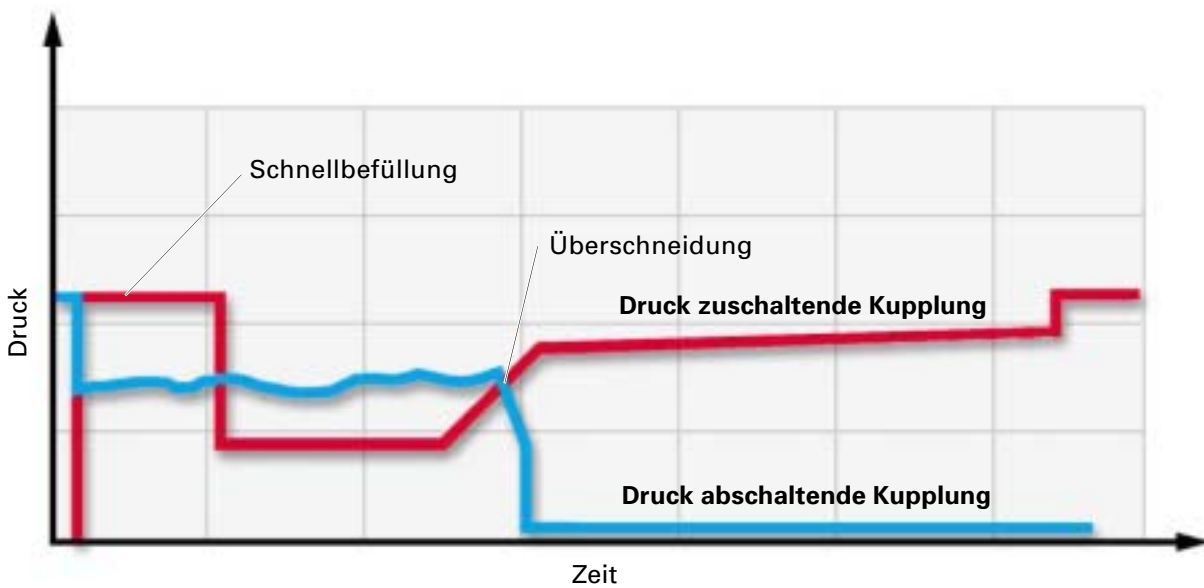
283\_032

Mit Hilfe von Überschneidungs-Schaltungen werden Freiläufe sozusagen durch elektrohydraulische Steuerung der Kupplungen ersetzt. Auf diese Weise kann viel Gewicht und Platz eingespart werden.

Die Schaltvorgänge werden durch Auswertung des Drehzahlverlaufs der Getriebeeingangsdrehzahl (G182) überwacht, um bei Bedarf Gegenmaßnahmen einleiten zu können (z.B. Erhöhen des Schaltdruckes, Gang halten oder Notlauf einleiten).

Mittels Auswertung des Drehzahlverlaufs während der Schaltung erfolgt eine kontinuierliche Adaption der Überschneidungs-Steuerung. Durch entsprechende Anpassung des Steuerstroms der Druckregelventile wird die Befüllung und der Verlauf des Druckaufbaus in der Kupplung beeinflusst.

Weitere Informationen finden Sie im Teil 2 SSP 284 ab Seite 7.



283\_055

# Getriebe-Baugruppen

## Planetengetriebe

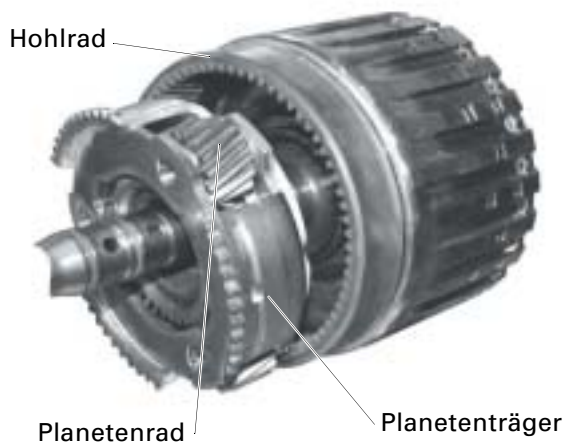
Als Neuheit kommt der sogenannte Lepelletier-Planetenradsatz zum Einsatz. Dieser ermöglicht die Realisierung von sechs Vorwärts-Gangstufen und einer Rückwärts-Gangstufe unter Verwendung von lediglich fünf Schaltelementen (drei Kupplungen und zwei Bremsen).

### Das Prinzip:

Dem doppelten Planetenradsatz nach Ravigneaux ist ein einfacher Planetenradsatz vorgeschaltet, der mit 2 unterschiedlichen Drehzahlen in den Ravigneaux-Radsatz treibt.

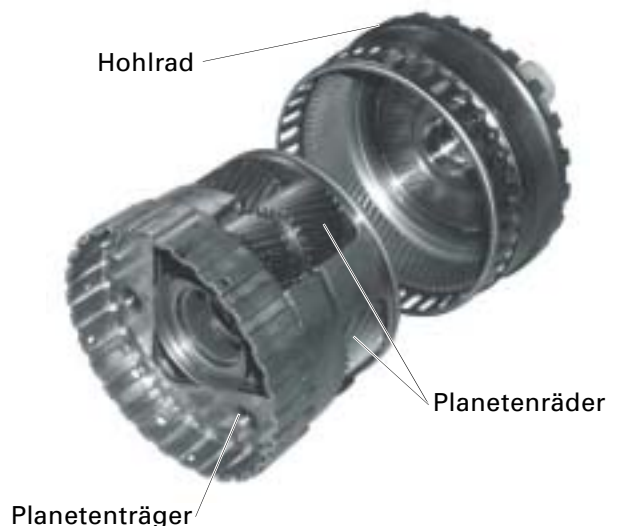
Der Abtrieb erfolgt immer über das Hohlrad des Ravigneaux-Radsatzes. Ein weiteres Merkmal ist die Mehrfachbenutzung von Bremsen und Kupplungen.

### Primär-Planetenradsatz, einfacher Planetenradsatz



283\_036

### Sekundär-Planetenradsatz, Ravigneaux-Radsatz



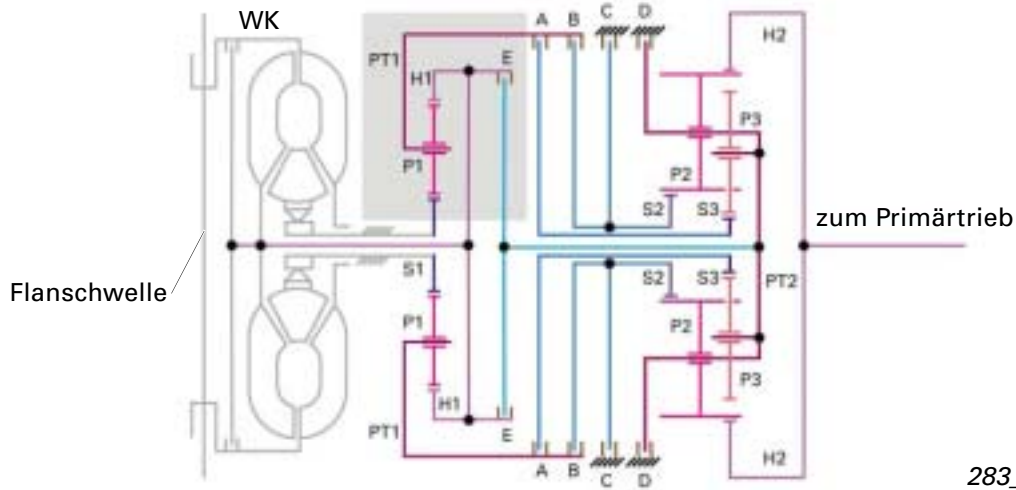
283\_126

### Vorteile des Lepelletier-Planetenradsatzes:

- Die sehr kompakte Bauweise ermöglicht eine Verkürzung der Baulänge trotz gesteigerter Spreizung, mehr Gangabstufungen und hohe Drehmomentübertragung.
- Die deutliche Verringerung der Bauteilanzahl führt neben einer signifikanten Gewichtsreduzierung zu günstigen Herstellungskosten.

Einen Kraftfluss und die verschiedenen Übersetzungen der einzelnen Gänge erhält man dadurch, dass das Drehmoment über verschiedene Elemente der Planetenradsätze einleitet und die entsprechenden anderen Elemente festhält oder zwei Elemente eines Radsatzes miteinander verbindet.

**Schematische Darstellung des Planetenradsatzes nach M. Lepelletier im 09E-Getriebe**



283\_125

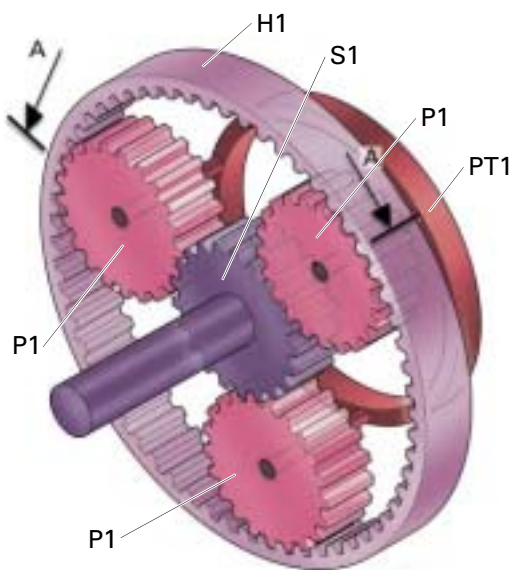
**Einfacher Planetenradsatz:**

- Sonnenrad (S1) = feststehend
- Planetenträger(PT1) = Kupplung A/B
- Hohlrad (H1) = Turbinenwelle/  
Kupplung E  
Antrieb

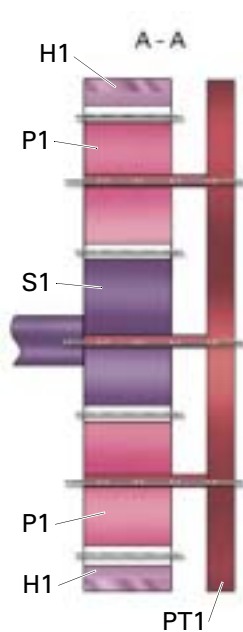
**Ravigneaux-Radsatz:**

- Sonnenrad groß (S2) = Kupplung B  
Bremsen C
- Sonnenrad klein (S3) = Kupplung A
- Planetenträger (PT2) = Kupplung E  
Bremsen D
- Hohlrad (H2) = Abtrieb

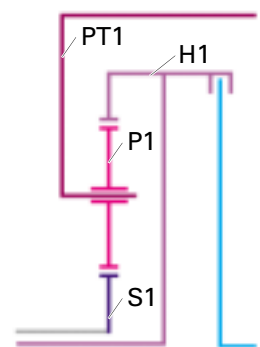
**Erklärung zur schematischen Darstellung der Grafik 283\_125 am Beispiel des grau hinterlegten Ausschnitts**



283\_057



283\_059



283\_087

# Getriebe-Baugruppen

## Gangbeschreibung / Drehmomentverlauf

### Kraftfluss im 1. Gang

Schaltelemente: Kupplung A  
Bremsen D

Die Turbinenwelle treibt das Hohlrad H1 des Primär-Planetenradsatzes an.

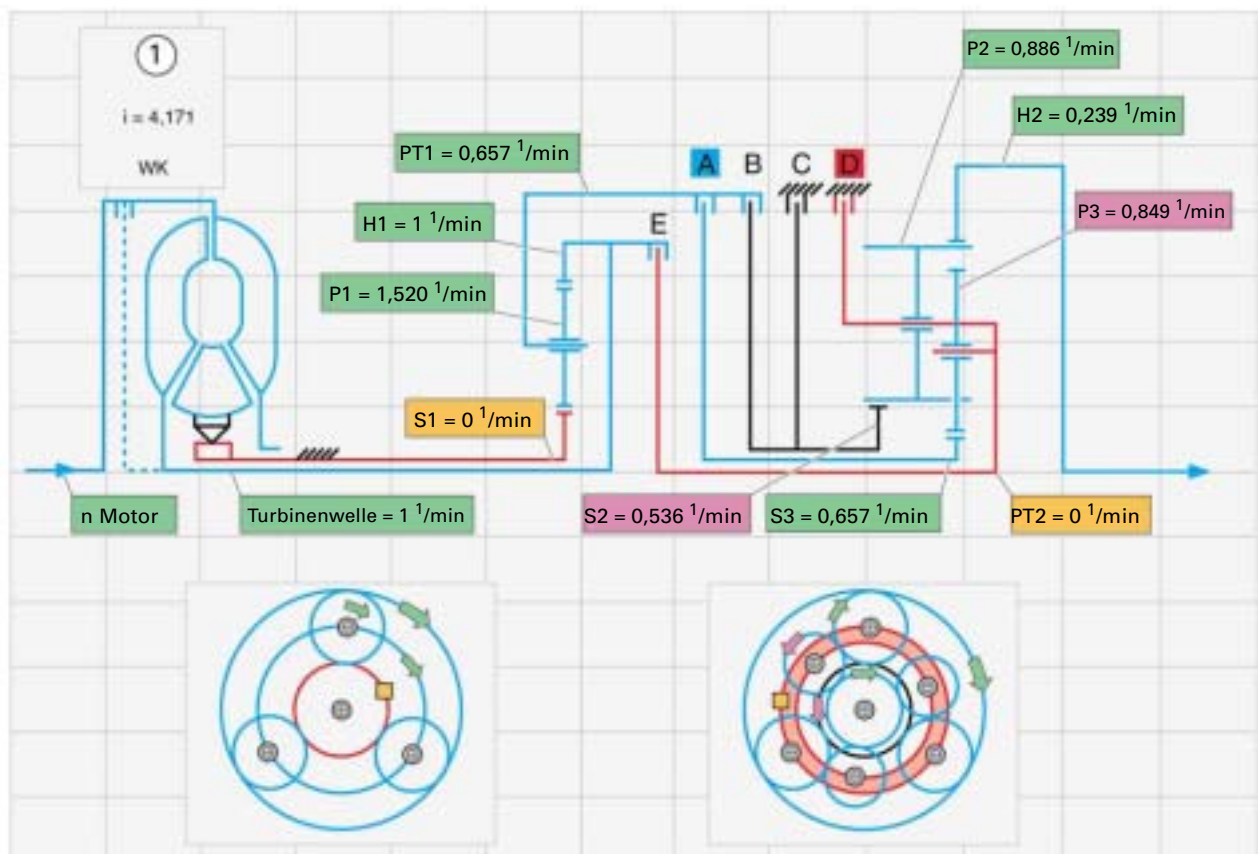
Das Hohlrad H1 treibt die Planetenräder P1 an, die sich auf dem feststehenden Sonnenrad S1 abstützend abwälzen. Der Planetenträger PT1 wird dadurch angetrieben.

Die Kupplung A verbindet den PT1 mit dem Sonnenrad S3 und leitet so das Drehmoment in den Sekundär-Planetenradsatz.

Die Bremse D blockiert den Planetenträger PT2. Vom Sonnenrad S3 wird das Drehmoment auf die kurzen Planetenräder P3 und von dort auf die langen Planetenräder P2 übertragen. Abgestützt durch den Planetenträger PT2 wird das Drehmoment auf das Hohlrad H2 übertragen, welches mit der Abtriebswelle verbunden ist.



Der Einfachheit wegen ist der Drehmomentverlauf schematisch dargestellt. Folgende Bilder zeigen jeweils nur die obere Hälfte des Planetengetriebes.



283\_070

## Kraftfluss im 2. Gang

Schaltelemente:    Kupplung    A  
                               Bremsen        C

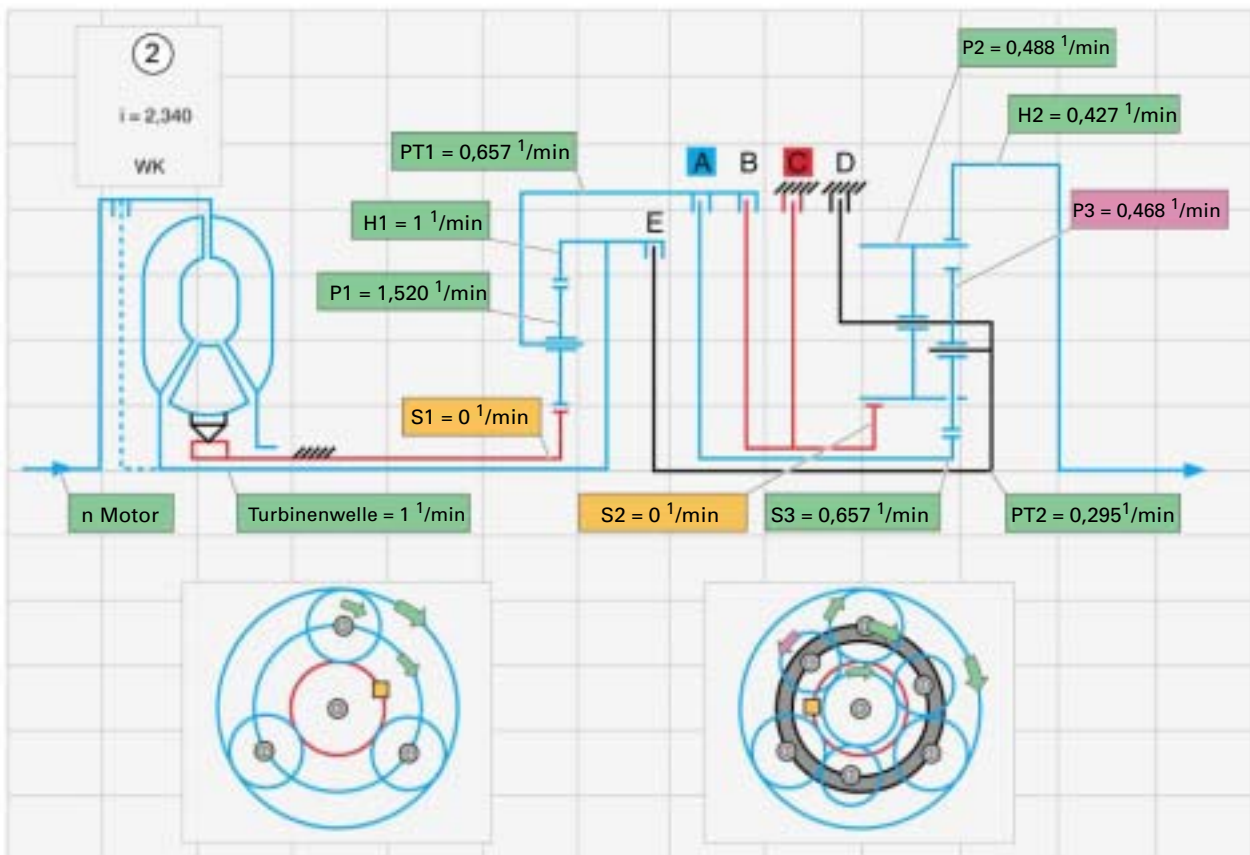
Die Turbinenwelle treibt das Hohlrad H1 des Primär-Planetenradsatzes an.

Das Hohlrad H1 treibt die Planetenräder P1 an, die sich auf dem feststehenden Sonnenrad S1 abstützend abwälzen. Der Planetenträger PT1 wird dadurch angetrieben.

Die Kupplung A verbindet den PT1 mit dem Sonnenrad S3 und leitet so das Drehmoment in den Sekundär-Planetenradsatz.

Die Bremse C blockiert das große Sonnenrad S2. Vom Sonnenrad S3 wird das Drehmoment auf die kurzen Planetenräder P3 und von dort auf die langen Planetenräder P2 übertragen.

Die langen Planetenräder P2 wälzen sich am feststehenden Sonnenrad S2 ab und treiben das Hohlrad H2 an.



283\_071

# Getriebe-Baugruppen

## Kraftfluss im 3. Gang

Schaltelemente: Kupplung A  
Kupplung B

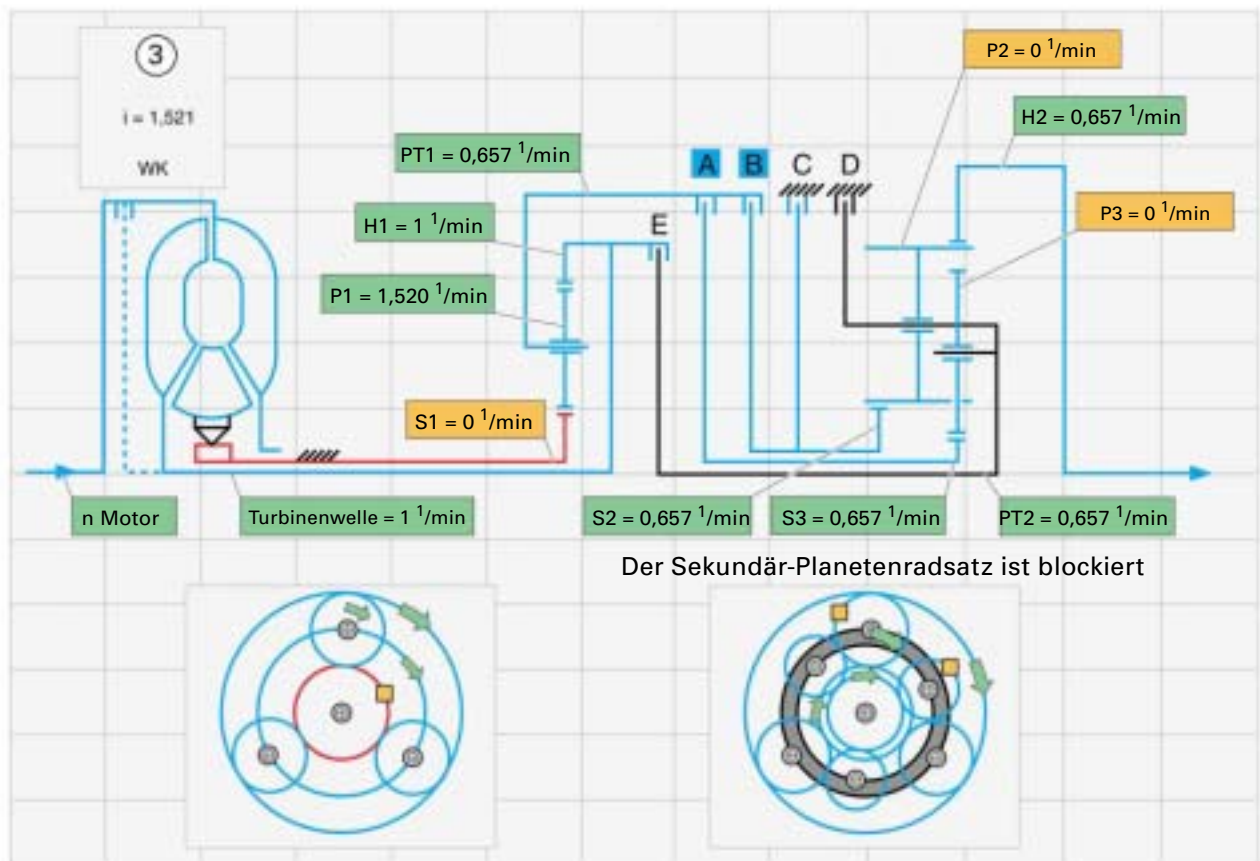
Die Turbinenwelle treibt das Hohlrads H1 des Primär-Planetenradsatzes an.

Das Hohlrads H1 treibt die Planetenräder P1 an, die sich auf dem feststehenden Sonnenrad S1 abstützend abwälzen. Der Planetenträger PT1 wird dadurch angetrieben.

Die Kupplung A verbindet den PT1 mit dem Sonnenrad S3 und leitet so das Drehmoment in den Sekundär-Planetenradsatz.

Die Kupplung B leitet das Drehmoment ebenfalls in den Sekundär-Planetenradsatz auf das Sonnenrad S2.

Durch Schließen der beiden Kupplungen A und B ist der Sekundär-Planetenradsatz blockiert. Das Drehmoment wird jetzt direkt vom Primär-Planetenradsatz auf die Abtriebswelle übertragen.



283\_072

### Kraftfluss im 4. Gang

Schaltelemente:   Kupplung   A  
                           Kupplung   E

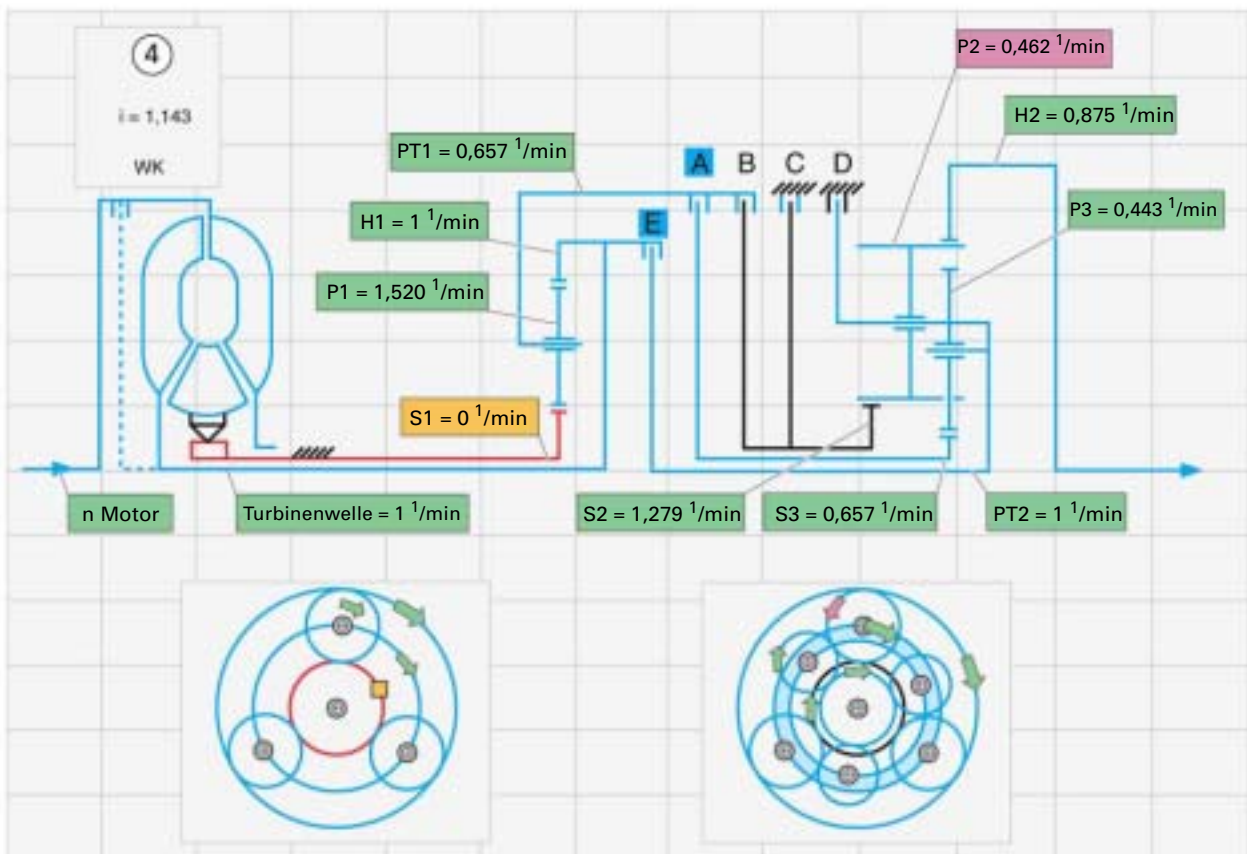
Die Turbinenwelle treibt das Hohlrads H1 des Primär-Planetenradsatzes und den Außenlammellenträger der Kupplung E an.

Das Hohlrads H1 treibt die Planetenräder P1 an, die sich auf dem feststehenden Sonnenrad S1 abstützend abwälzen. Der Planetenträger PT1 wird dadurch angetrieben.

Die Kupplung A verbindet den PT1 mit dem Sonnenrad S3 und leitet so das Drehmoment in den Sekundär-Planetenradsatz.

Die Kupplung E verbindet die Turbinenwelle mit dem Planetenträger des Sekundär-Planetenradsatzes PT2 und leitet so das Drehmoment ebenfalls in den Sekundär-Planetenradsatz.

Die langen Planetenräder P2, welche mit den kurzen Planetenrädern P3 im Eingriff sind, treiben gemeinsam mit dem Planetenträger PT2 das Hohlrads H2 an.



283\_073

# Getriebe-Baugruppen

## Kraftfluss im 5. Gang

Schaltelemente:    Kupplung    B  
                           Kupplung    E

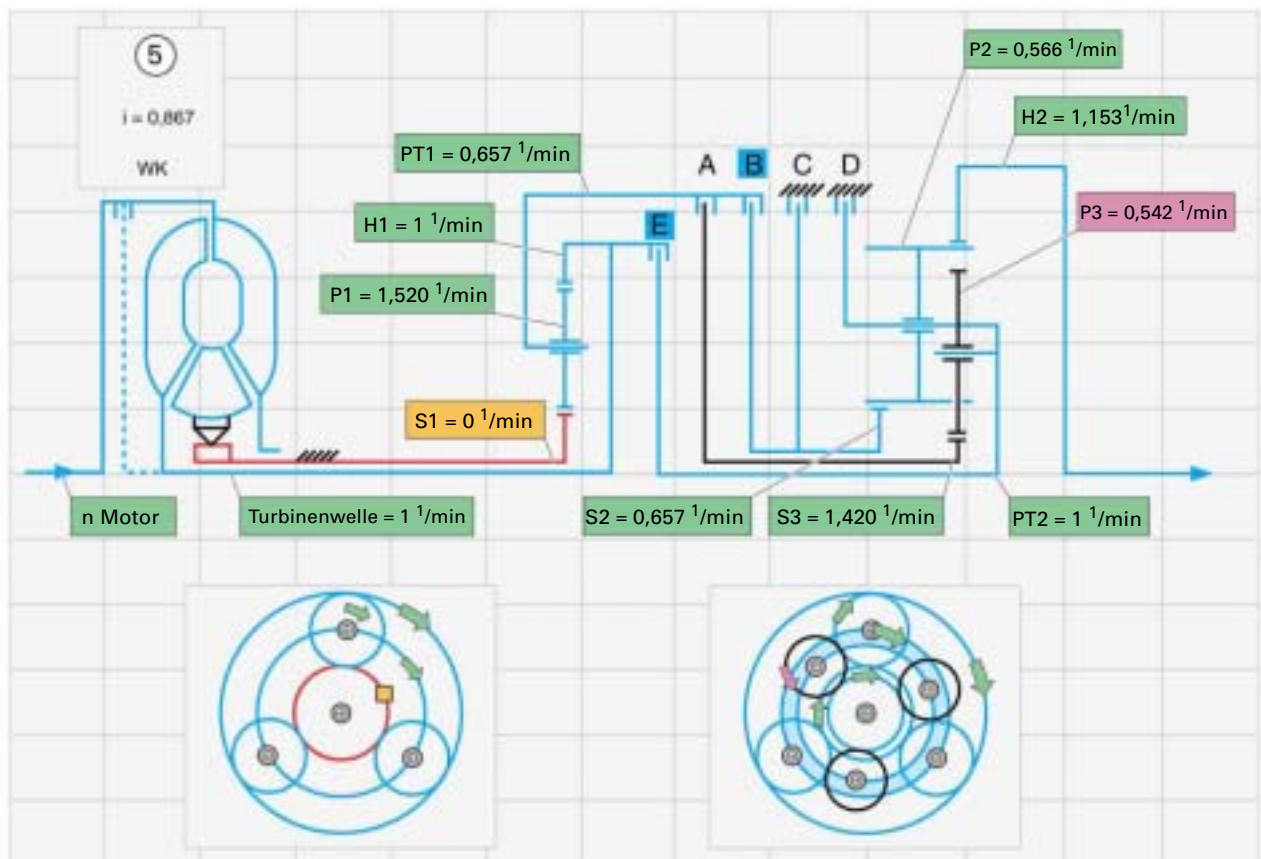
Die Turbinenwelle treibt das Hohlrads H1 des Primär-Planetenradsatzes und den Außenlammellenträger der Kupplung E an.

Das Hohlrads H1 treibt die Planetenräder P1 an, die sich auf dem feststehenden Sonnenrad S1 abstützend abwälzen. Der Planetenträger PT1 wird dadurch angetrieben.

Die Kupplung B verbindet den PT1 mit dem Sonnenrad S2 und leitet so das Drehmoment in den Sekundär-Planetenradsatz.

Die Kupplung E verbindet die Turbinenwelle mit dem Planetenträger des Sekundär-Planetenradsatzes PT2 und leitet so das Drehmoment ebenfalls in den Sekundär-Planetenradsatz.

Die langen Planetenräder P2 treiben gemeinsam mit dem Planetenträger P2 und dem Sonnenrad S2 das Hohlrads H2 an.



283\_074



# Getriebe-Baugruppen

## Kraftfluss im R-Gang

Schaltelemente: Kupplung B  
Bremsen D

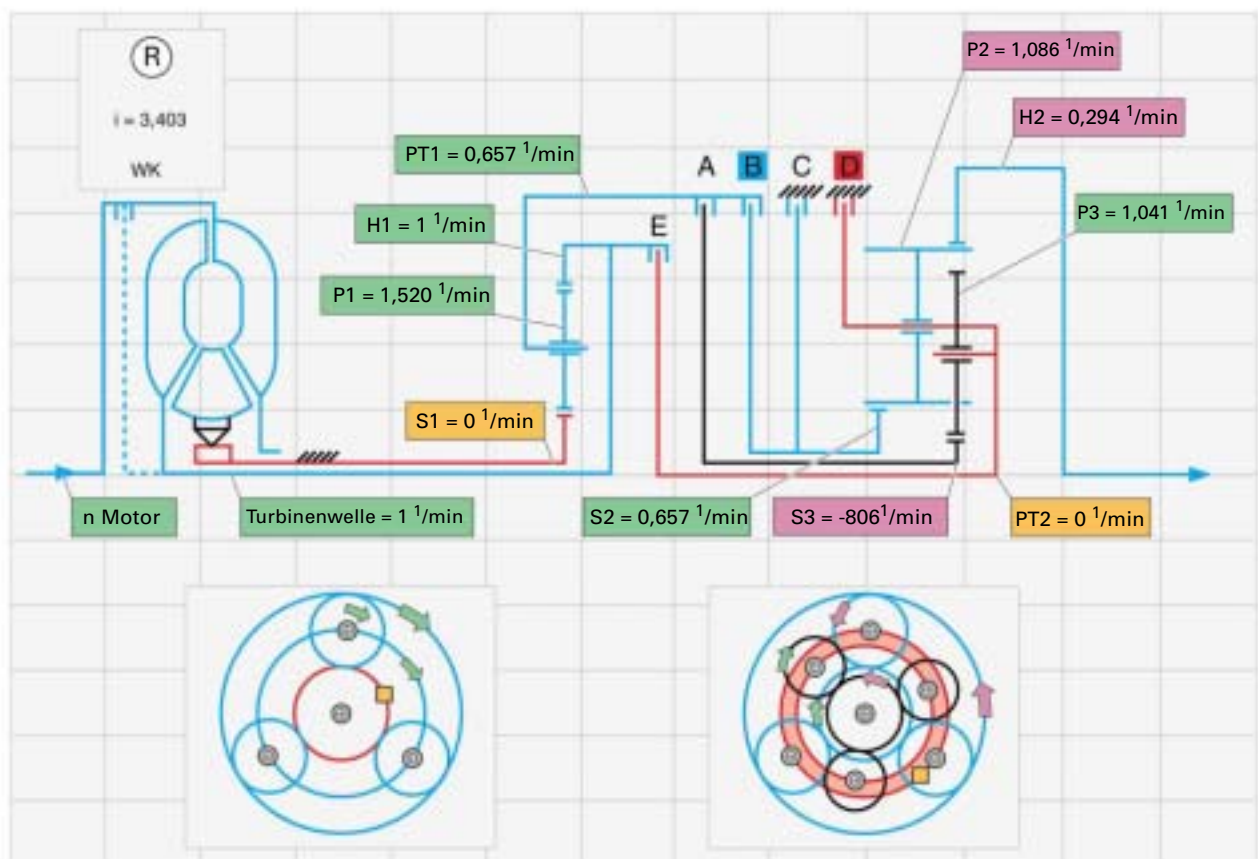
Die Turbinenwelle treibt das Hohlrad H1 des Primär-Planetenradsatzes an.

Das Hohlrad H1 treibt die Planetenräder P1 an, die sich auf dem feststehenden Sonnenrad S1 abstützend abwälzen. Der Planetenträger PT1 wird dadurch angetrieben.

Die Kupplung B verbindet den PT1 mit dem Sonnenrad S2 und leitet so das Drehmoment in den Sekundär-Planetenradsatz.

Die Bremse D blockiert den Planetenträger PT2. Vom Sonnenrad S2 wird das Drehmoment auf die langen Planetenräder P2 übertragen. Abgestützt durch den PT2 wird das Drehmoment auf das Hohlrad H2 übertragen, welches mit der Abtriebswelle verbunden ist.

Das Hohlrad H2 wird dabei entgegen der Motordrehrichtung angetrieben.



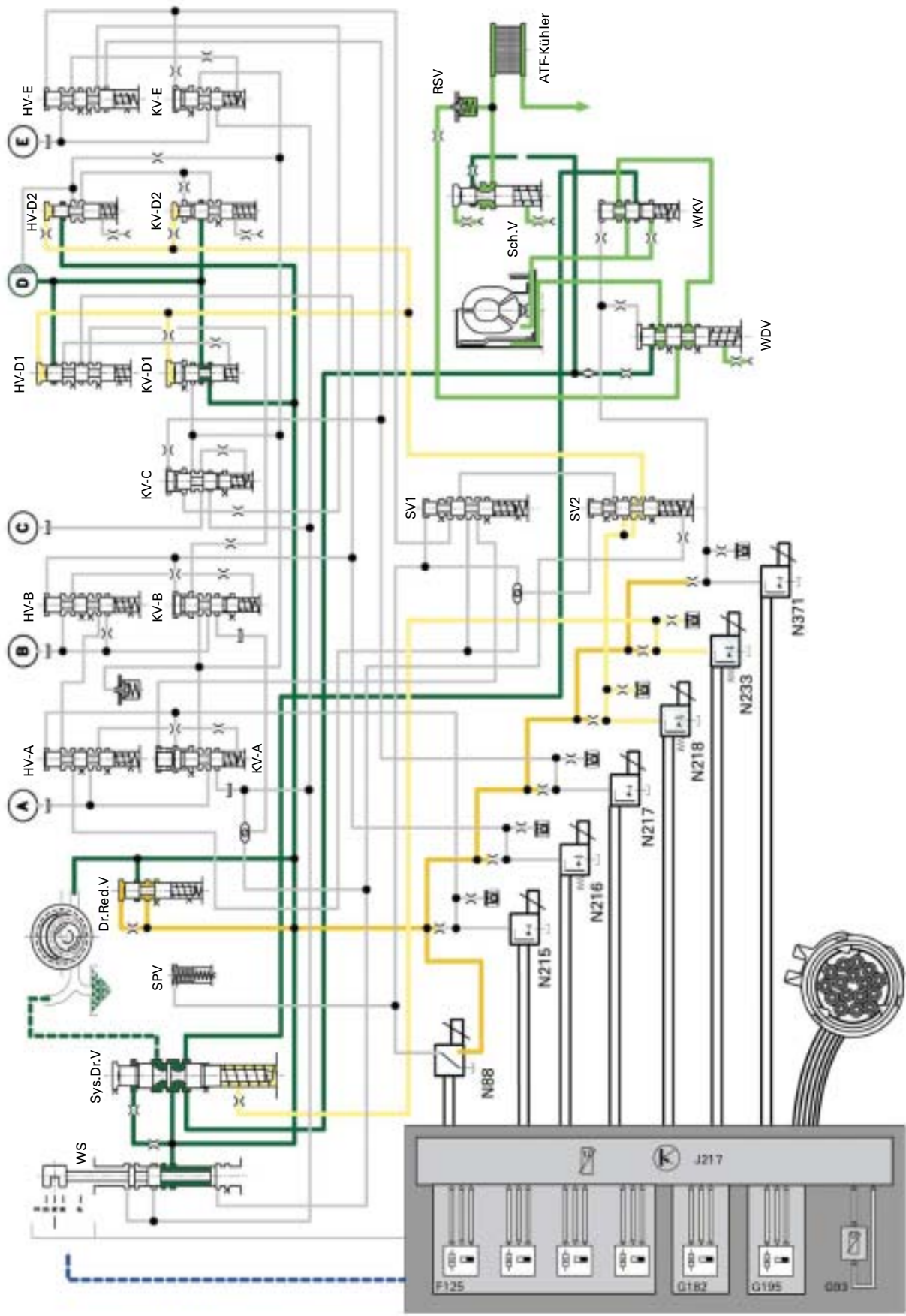
283\_076

# Schaltmatrix

Gang	Magnetventil-Logik							Kupplungs-Logik				
	N88	N215	N216	N217	N218	N233	N371	A	B	C	D	E
P/N												
R-Gang												
1. Gang												
2. Gang												
3. Gang												
4. Gang												
5. Gang												
6. Gang												
	Schaltventil 1	Kupplung A	Kupplung B	Bremsse C	Bremsse/Kupplung D/E	Systemdruck	Wandlerkupplung					

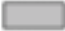




- je nach Betriebszustand angesteuert
- angesteuert

283\_149



## Hydraulikschema

Dr.Red.V	Druckreduzierventil
EDS1 (N215)	elektrisches Drucksteuerventil 1
EDS2 (N216)	elektrisches Drucksteuerventil 2
EDS3 (N217)	elektrisches Drucksteuerventil 3
EDS4 (N218)	elektrisches Drucksteuerventil 4
EDS5 (N233)	elektrisches Drucksteuerventil 5
EDS6 (N371)	elektrisches Drucksteuerventil 6
HV - A	Halteventil - Kupplung A
HV - B	Halteventil - Kupplung B
HV - D1	Halteventil - Bremse D
HV - D2	Halteventil - Bremse D2
HV - E	Halteventil - Kupplung E
KV - A	Kupplungsventil - Kupplung A
KV - B	Kupplungsventil - Kupplung B
KV - C	Kupplungsventil - Bremse C
KV - D1	Kupplungsventil - Bremse D1
KV - D2	Kupplungsventil - Bremse D2
KV - E	Kupplungsventil - Kupplung E
MV1 (N88)	Magnetventil 1
RSV	Rückschlagventil
Schm.V	Schmierventil
SPV	Speicherventil
SV1	Schaltventil 1
SV2	Schaltventil 2
Sys. Dr.V	Systemdruckventil
WDV	Wandlerdruckventil
WKV	Wandlerkupplungsventil
WS	Wählschieber

	Drucklos
	Wandlerdruck
	Systemdruck
	Steuerdruck
	Vorsteuerdruck

# Getriebe-Baugruppen

## Parksperr

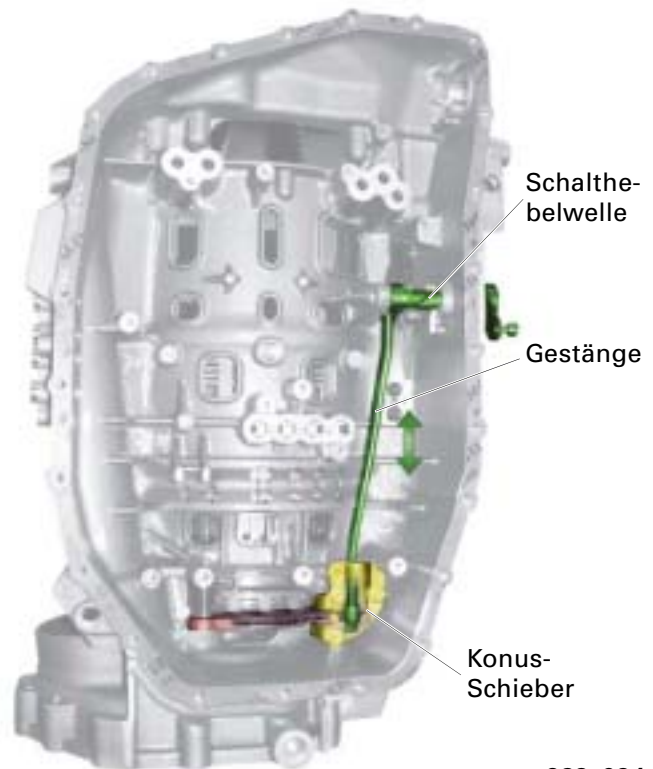
Die Parksperr ist eine Einrichtung, welche das Fahrzeug gegen Wegrollen sichert.

Sie ist konventionell ausgeführt, d.h. sie wird vom Wählhebel per Bowdenzug betätigt (rein mechanisch).

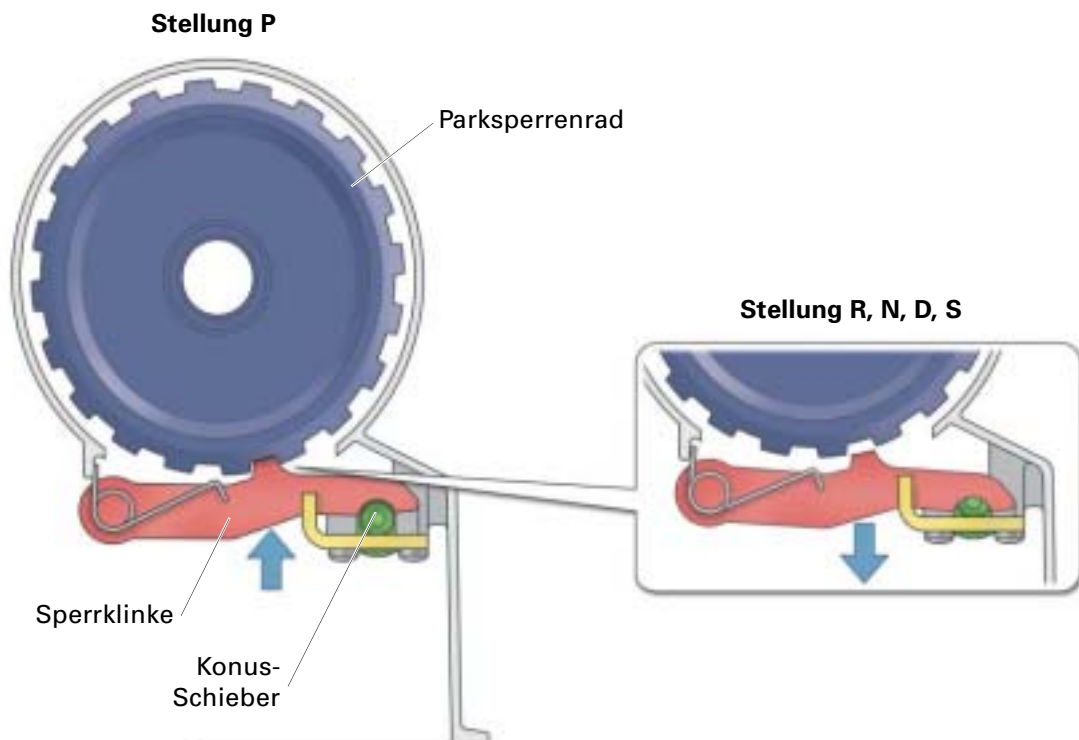
Das Parksperrrenrad ist mit dem Hohlrad 2 und der Abtriebswelle verbunden.

Die Sperrklinke, welche in die Verzahnung des Parksperrrenrades eingreift, blockiert somit den Abtrieb zum Verteilergetriebe. Vorder- und Hinterachse sind gesperrt. Bei einer angehobenen Achse kann ein Ausgleich über das Torsen-Differenzial erfolgen, wenn sich die angehobenen Räder frei drehen können. Dies führt aber beispielsweise beim Abschleppen zur Zerstörung des Torsen-Differenzials.

Um das Lösen der Parksperr zu erleichtern, sollte vor dem Einlegen der Parksperr die Handbremse betätigt werden.

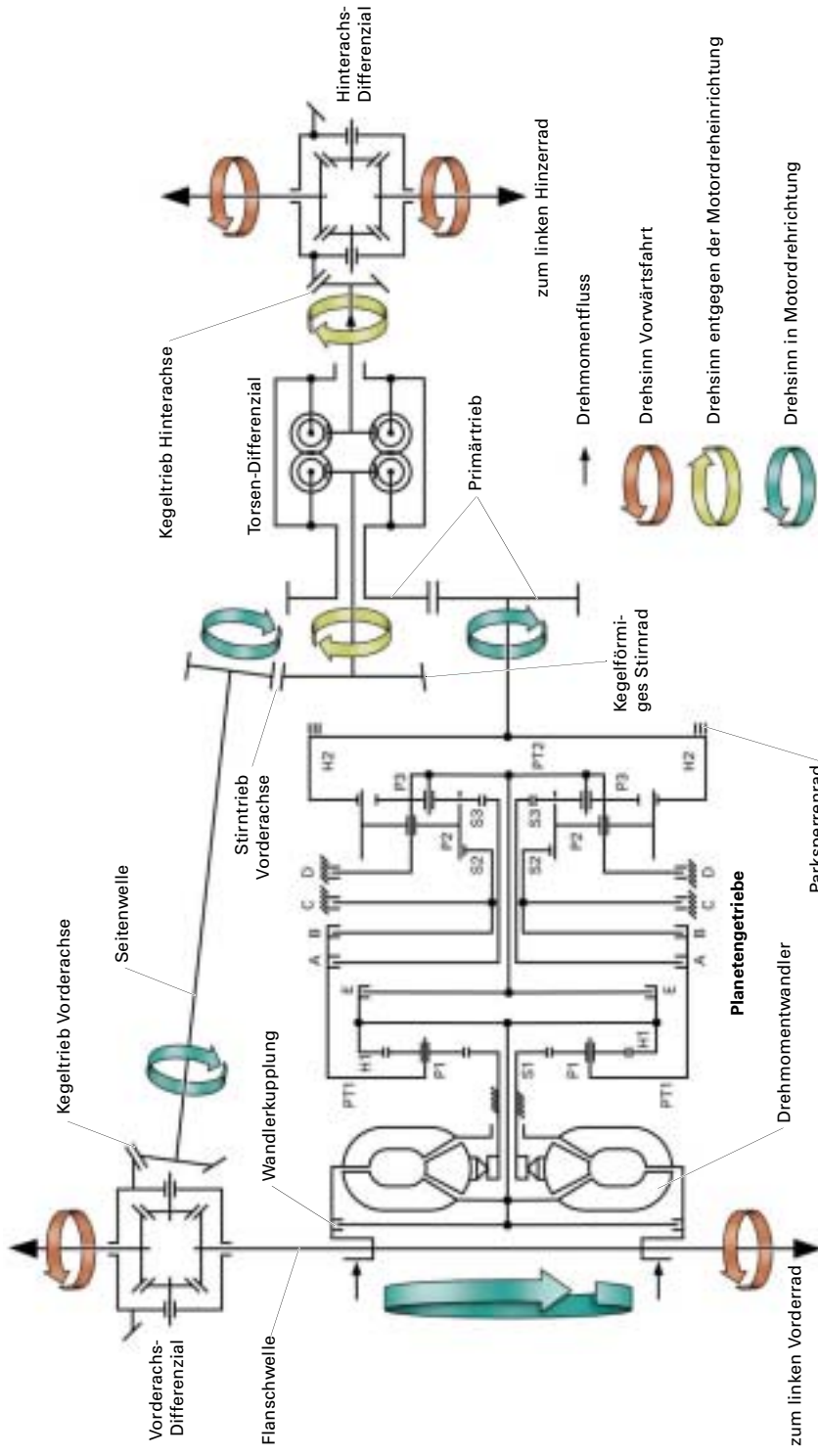


283\_034



283\_085

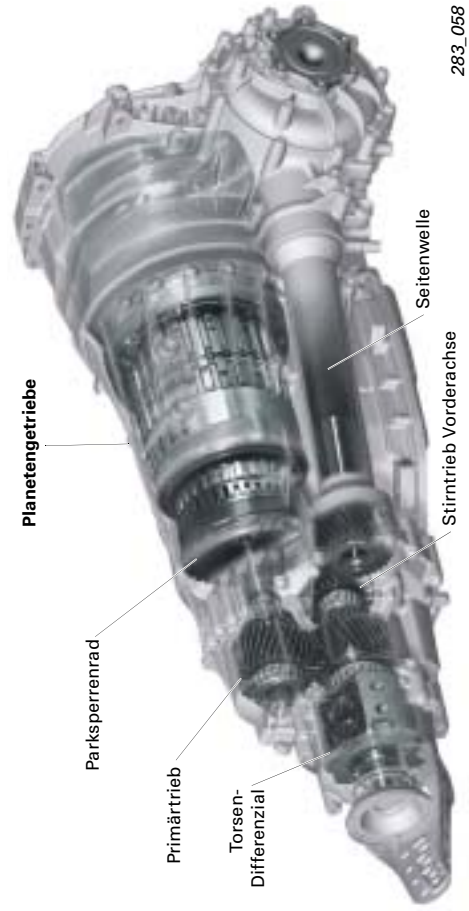
# Drehmomentverlauf / Allradantrieb



283\_038

Die Besonderheit des 09E-Getriebes ist die schräge Anordnung der Antriebswelle (Seitenwelle) zur Vorderachse.

Das Drehmoment wird mittels eines kegelförmigen Stirnrades (Beveloid-Verzahnung) im Winkel von 8° auf das Stirnrad der Seitenwelle übertragen.



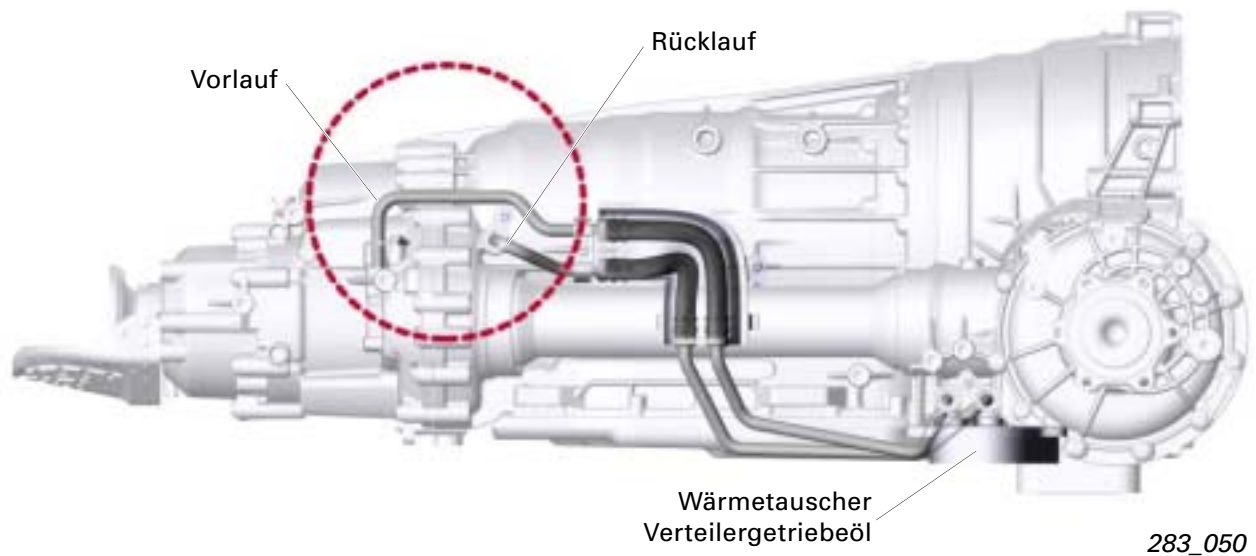
283\_058

# Getriebe-Baugruppen

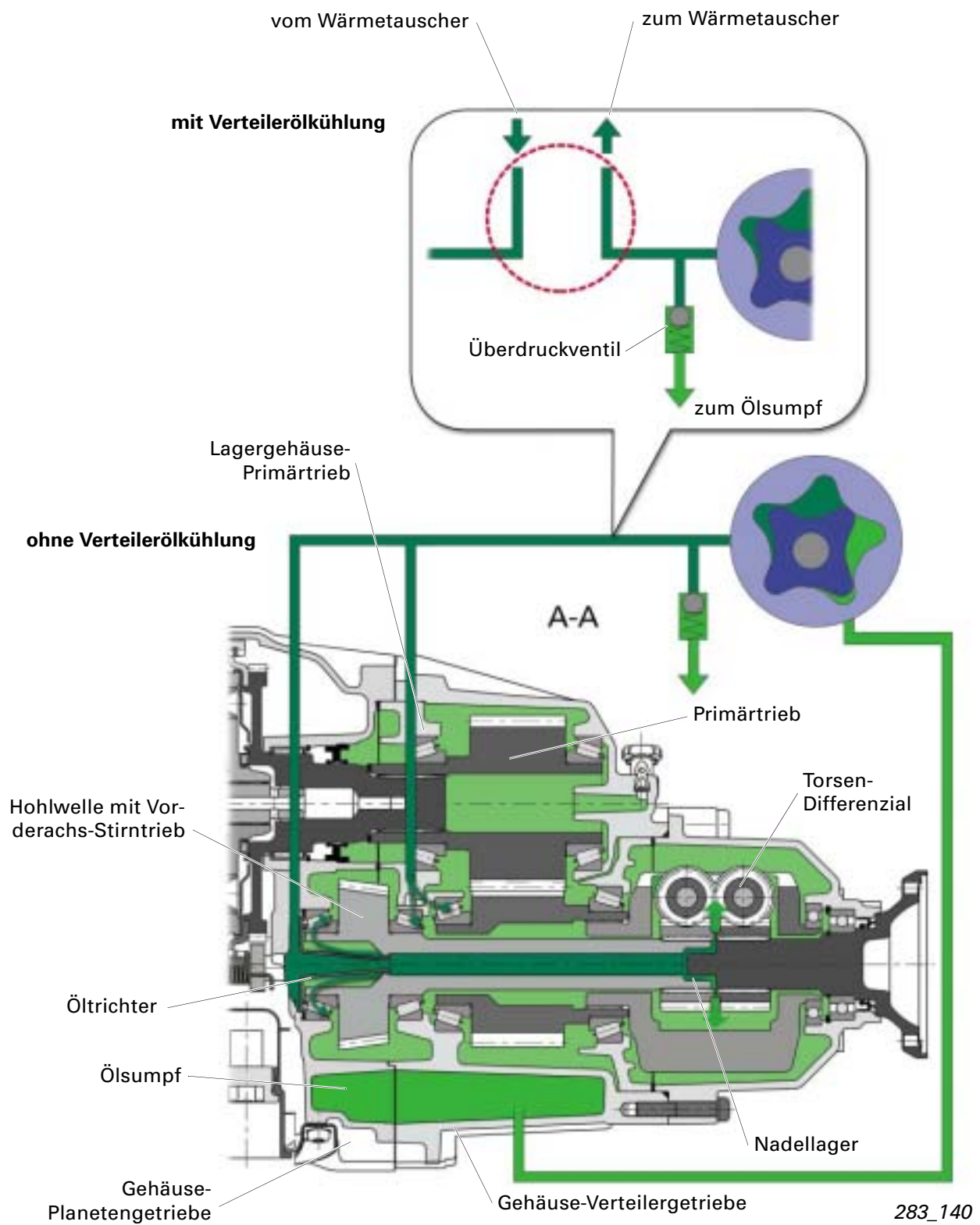
## Kühlung für Verteilergetriebe

Für zukünftige Leistungsvarianten ist das 09E bereits konstruktionsseitig mit Anschlüssen für die Kühlung des Verteilergetriebeöls ausgestattet.

Die Verteilergetriebe-Ölpumpe sorgt bei diesen Anwendungen neben der Schmierung des Verteilergetriebes für die Durchströmung eines optionalen Wärmetauschers.

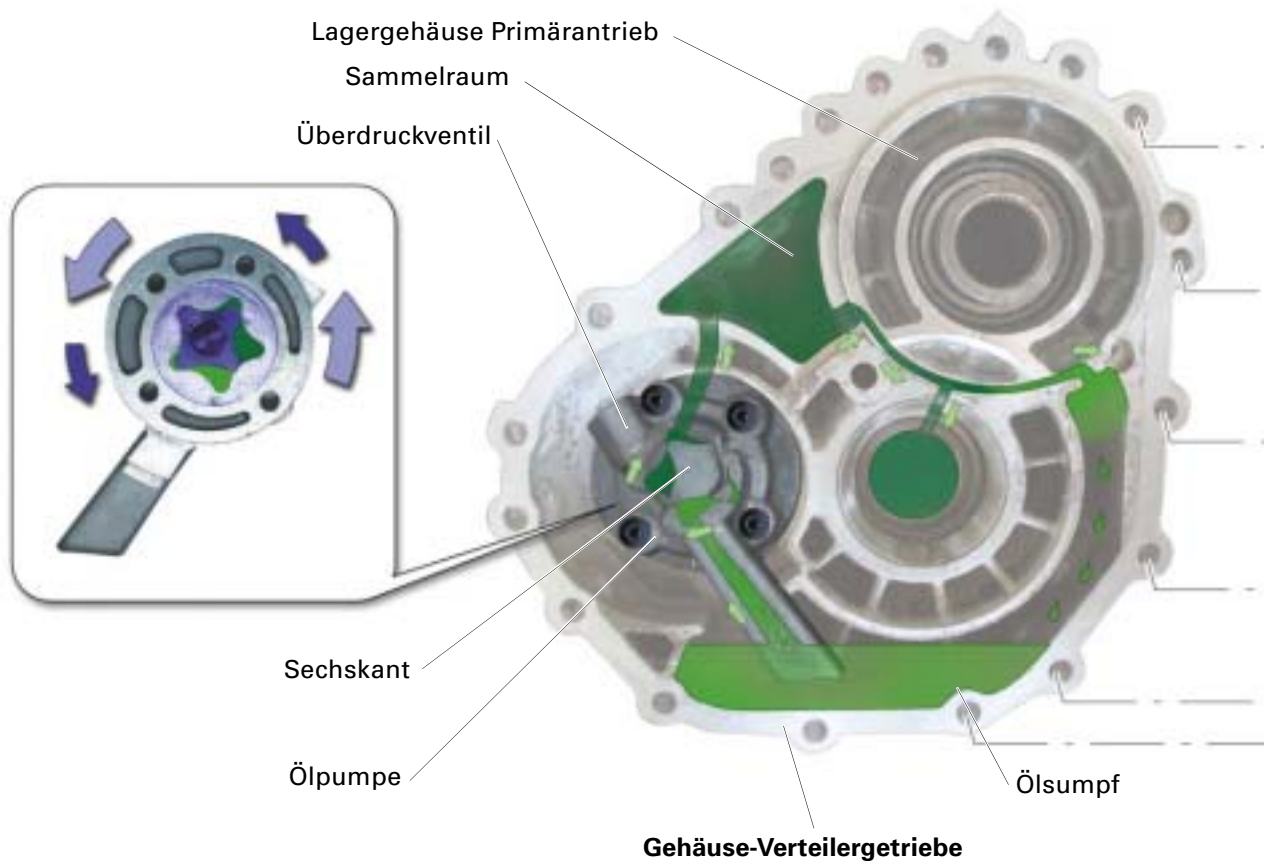


Die gezeigte Darstellung der Verteilerölkühlung entspricht nicht dem endgültigen Serienstand, da die Konstruktion zum Zeitpunkt der Erstellung des SSP's noch nicht abgeschlossen war.



# Getriebe-Baugruppen

## Ölpumpe für Verteilergetriebe



Die Ölpumpe (Rotorpumpe) sorgt für eine effiziente Schmierung sämtlicher Bauteile des Verteilergetriebes.

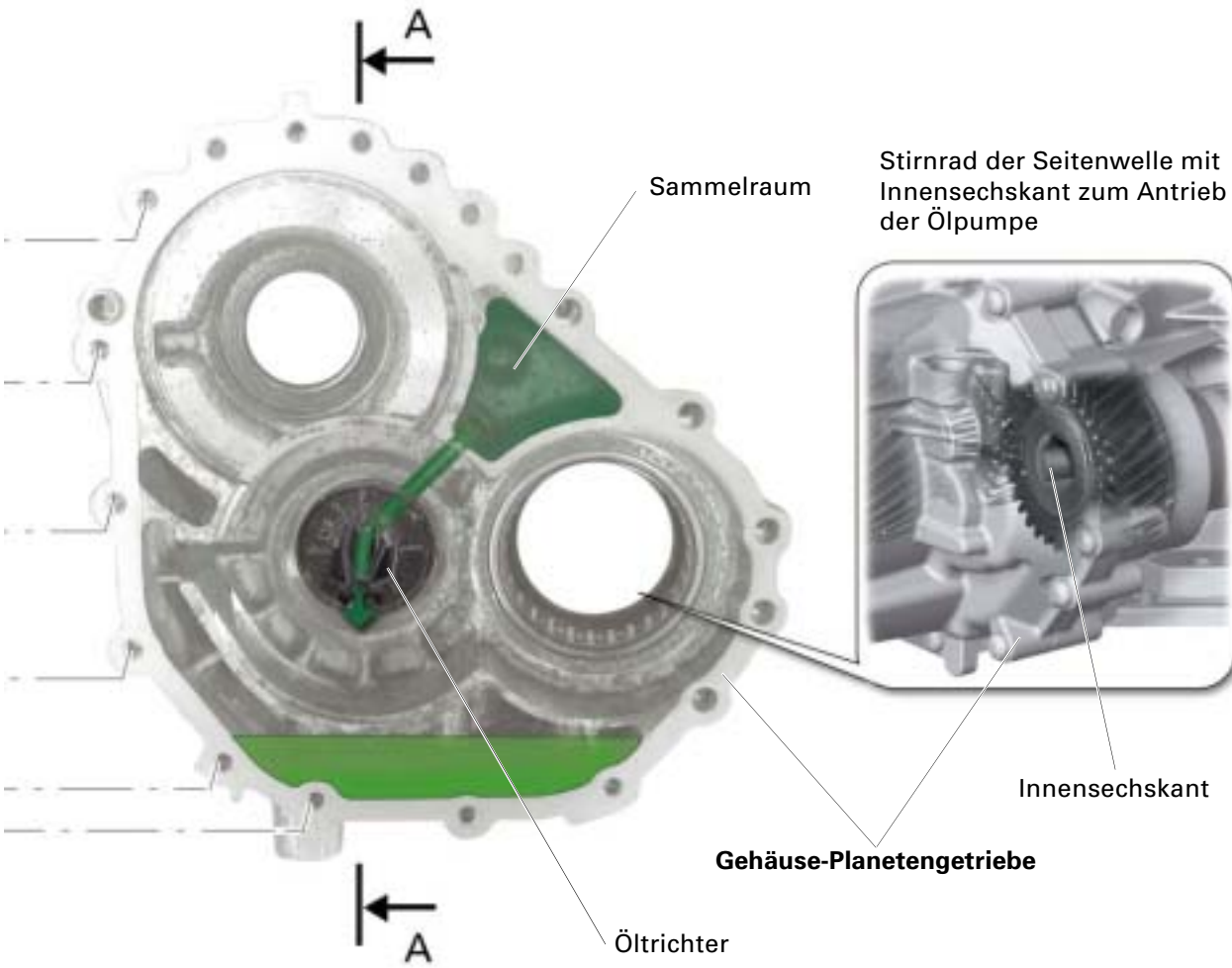
Sie befindet sich im vorderen Gehäuseteil des Verteilergetriebes und wird von der Seitenwelle mittels einer Sechskantverbindung angetrieben.

Vom Ölsumpf aus fördert die Ölpumpe das Öl in einen Sammelraum. Über einen Ölkanal im Lagergehäuse des Primärtriebs wird das Öl zur unteren Lagerstelle des Primärtriebs und ein Teil zurück zum Ölsumpf geführt.

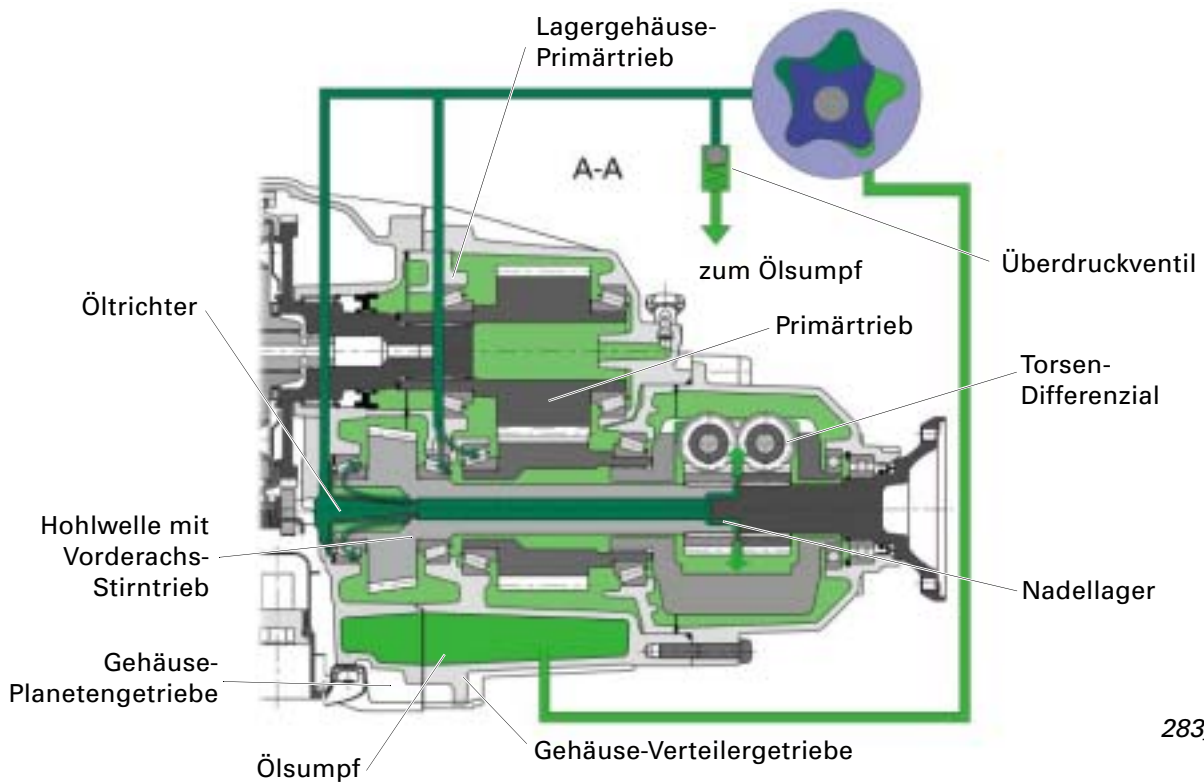
Das Überdruckventil in der Ölpumpe schützt die Bauteile vor zu hohen Drücken.

Vom Sammelraum aus führt ein weiterer Ölkanal das Öl zum Öltrichter, der es in die Hohlwelle des Vorderachs-Stirntriebs leitet. Von dort gelangt es zum vorderen Wellenlager und über das Nadellager der Hinterachs-Flanschswelle in das Torsen-Differenzial.

Diese Konstruktion ermöglicht eine zuverlässige Schmierung bei niedrigem Ölstand, was wiederum Panschverluste und das Aufschäumen des Öls minimiert.



283\_060



283\_062

